

R752

Guľový ventil pre systémy vykurovania. Plný prietok.



Energy
Management

Technický list
0645SK  11/2022



Guľový ventil, vnútorné závitky s upevnenou maticou a tesnením, s teleskopickým pripojením (nastavenie dĺžky ventilu: 8 mm), špeciálne pre vodomery. Plný prietok.

Verzie a kódy

KÓD	PRIPOJENIE	ÚPRAVA	OVLÁDANIE	FARBA MOTÝLIKA	POZNÁMKY
R752X003	G 1/2"F x matica G 3/4"F	chrómovaná mosadz	motýlik	červená	matica s 3 otvormi 2,5 mm, pre vodomery

➤ Technické údaje

Technické údaje a materiály

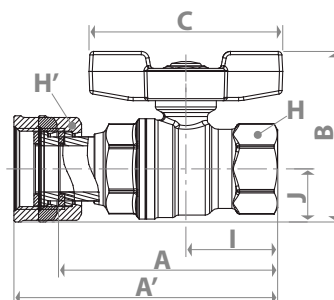
- Vhodný pre systémy vykurovania/chladenia
- Plný prietok
- Ventil z chrómovej mosadze UNI EN 12165 CW617N
- Ovládacia oska s dvojitém tesniacim O-krúžkom
- Guľa s protikoróznou povrchovou úpravou, záručná plomba a hologram
- Ovládaci motýlik z hliníka červenej farby
- Teleskopická matica s nastavením dĺžky do 8 mm

Použitie

- Teplotné rozpätie -20÷120 °C (-20 °C s roztokmi glykolu max. 50 %)
- Max. prevádzkový tlak pri 20 °C s vodou: 4,2 MPa (42 bar)

➤ Rozmery a Kv

KÓDY	DN	A [mm]	A' [mm]	I [mm]	B [mm]	J [mm]	C [mm]	H [mm]	H' [mm]	Kv
R752X003	15	74	82	30	56	18	63	ch.26	ch.30	12,7



➤ Zhrnutie

R752

Guľový ventil s vnútornými závitmi s maticou a tesnením, s teleskopickou maticou s možnosťou nastavenia dĺžky do 8 mm. Vhodný pre systémy vykurovania a chladenia. Telo ventilu z chromovanej mosadze UNI EN 12165 CW617N. Plný prietok. Ovládaci motýlik z hliníka červenej farby. Ovládacia oska s dvojitém tesniacim O-krúžkom. Guľa s protikoróznou povrchovou úpravou, záručná plomba a hologram. Teplotné rozpätie -20÷120 °C (-20 °C s roztokmi glykolu max. 50 %). Max. prevádzkový tlak pri 20 °C s vodou: 4,2 MPa (42 bar)

⚠ Bezpečnostné upozornenia. Inštalácia, spustenie a pravidelná údržba musia byť vykonávané špecializovaným technickým personálom a v súlade s národnými nariadeniami. Kvalifikovaný inštalatér musí pri práci dodržiavať všetky zásady bezpečnosti pri práci. Nesprávna inštalácia alebo nedodržanie zásad bezpečnosti pri práci môže spôsobiť škody alebo zranenia osôb a zvierat, za ktoré Giacomini S.p.A. nenesie zodpovednosť.

♻ Recyklácia obalového materiálu. Kartónové krabice: do triedeného zberu - papier. Plastové sáčky: do triedeného zberu - plasty.

ℹ Ostatné informácie. Pre ďalšie informácie kontaktujte technické oddelenie e-mailom na giacomini@giacomini.sk alebo telefonicky na +421417645223. Tento technický list má len informatívny charakter a spoločnosť Giacomini S.p.A. si vyhradzuje právo na akékoľvek zmeny technického alebo obchodného charakteru. Informácie obsiahnuté v tomto technickom liste nezaväzujú používateľa povinnosti dodržiavať potrebné normy a nariadenia správnej technickej inštalácie a užívania.

♻ Recyklácia produktu: Po ukončení životnosti produktu nemusí byť vyhodnený do komunálneho odpadu, ale môže byť dovezený do zberných surovín alebo na iné miesto na to určené.