

R749T



Energy
Management

Predĺženie ovládacej páčky

Technický list
0500SK  02/2024



Predĺženie ovládacej páčky guľových ventilov umožňuje ovládanie aj v prípade izolácie ventilov. Predĺženie je možné namontovať aj na guľové ventily v prevádzke bez toho, aby bolo potrebné prerušiť prietok cirkulujúci kvapalín.

➤ Verzie a kódy

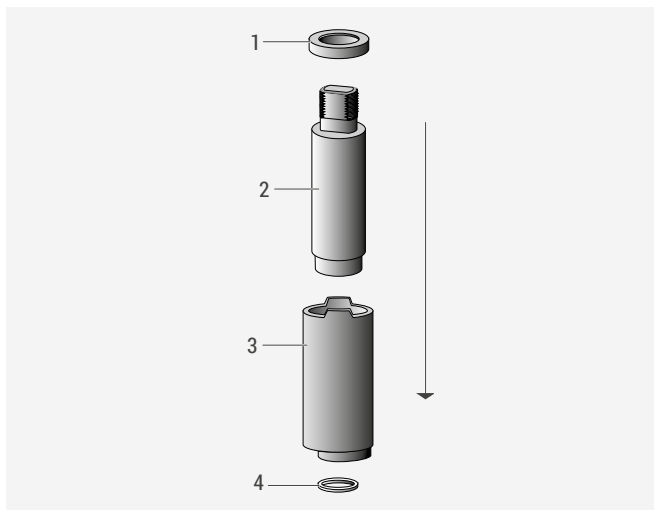
KÓDY		VHODNÉ PRE GUĽOVÉ VENTILY
MOSADZ	CHRÓM	
R749TY101	R749TX101	pre všetky guľové ventily 3/8" - 1/2"
R749TY102	R749TX102	pre všetky guľové ventily 3/4" - 1 1/4"
R749TY103	R749TX103	pre všetky guľové ventily 1 1/2" - 2"
R749TY004	R749TX004	pre guľové ventily R850, R250D 2 1/2" - 3"
R749TY005	R749TX005	pre guľové ventily R910 2 1/2" - 4" a pre ventily R850, R250D 4"

➤ Technické dáta:

Materiál:

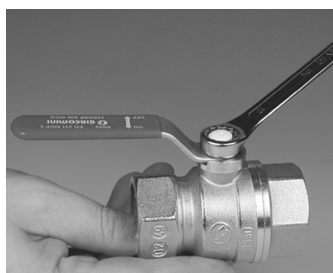
- telo: UNI EN 12165 CW617N
- ochranný krúžok zabraňujúci treniu: PTFE

➤ Komponenty



- | | |
|---|------------------------------------|
| 1 | Vodiaca podložka tyče |
| 2 | Tyčka |
| 3 | Kovový obal |
| 4 | Ochranný krúžok zabraňujúci treniu |

➤ Inštalácia



1) Odskrutkujte maticu pomocou príslušného kľúča.



2) Odstráňte páčku a vložte nový krúžok z PTFE (obsiahnutý v balení) bez toho aby sa odstránil ten, ktorý sa na ventile už nachádza.



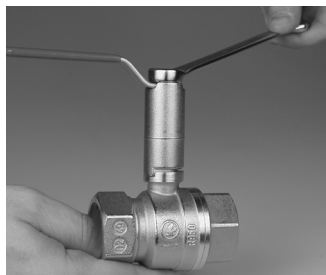
3) Nainštalujte valcové predĺženie, ktoré musí byť nasadené na tyč guľového ventilu, pričom dávajte pozor na smer otvárania.



4) Naskrutkujte centrálny kolík predĺženia na tyč guľového ventilu a bezpečne utiahnite pomocou páky guľového ventilu.



5) Osadte mosadznú podložku (obsiahnutú v balení).



6) Nasadte páku a dotiahnite pomocou príslušného kľúča.

➤ Rozměry

KÓD		A [mm]	B [mm]	C [mm]	D [mm]	Dmax [mm]
MOSADZ	CHRÓM					
R749TY101	R749TX101	M8	M8	20	40	50
R749TY102	R749TX102	M8	M8	24	50	61
R749TY103	R749TX103	M12	M12	29	65	81
R749TY004	R749TX004	M16	M16	31	70	93
R749TY005	R749TX005	M16	M16	36	85	107

