

## Skladané rozdeľovače z poniklovanej mosadze pre pitnú vodu, pripojenie 3/4"E

Technický list  
1211SK 03/2026



R580CS



R585CS

Modulárne rozdeľovače pre úžitkovú vodu vyrobené z poniklovanej mosadze, s uzatváracími ventilmi alebo bez nich. Dokonale zladené pripojovacie závitujú zaisťujú správne zarovnanie rozdeľovača vrátane tesniacich O-krúžkov. Rozdeľovače sú vybavené ovládacími kolieskami s identifikačnými štítkami pre rôzne vývody. V rámci príslušenstva je možné doobjednať ukončenia, guľové ventily a skrinku.

### ► Verzie a kódy

#### R580CS - jednoduché

KÓD	PRIPOJENIA ROZDEĽOVAČxVÝVODY	POČET VÝVODOV
R580CSX022		2
R580CSX023	G 3/4" x 3/4"E	3
R580CSX024		4
R580CSX042*		2
R580CSX043*	G 1" x 3/4"E	3
R580CSX044*		4

\* v príprave

#### Kódy príslušenstva

- R595-1: plastová skrinka, hĺbka 90 mm
- R598K: plastové konzoly do skrinky R595-1
- R588CS: oceľovo-plastová konzola na inštaláciu rozdeľovača na múr
- R588CSK: oceľovo-plastová konzola na inštaláciu rozdeľovača na múr, dvojité

#### R585CS - s uzatváracími ventilmi

KÓD	PRIPOJENIA ROZDEĽOVAČxVÝVODY	POČET VÝVODOV
R585CSX022		2
R585CSX023	G 3/4" x 3/4"E	3
R585CSX024		4
R585CSX042*		2
R585CSX043*	G 1" x 3/4"E	3
R585CSX044*		4

\* v príprave

- R592DCS: zátky z pochrómovanej mosadze, vonkajší závit
- R594CS: zátky z pochrómovanej mosadze, vnútorný závit
- R179E: adaptéry 3/4"E pre plastové a viacvrstvové rúrky
- R178E: adaptéry 3/4"E pre medené rúrky
- RM179E: lisovacie adaptéry s mosadznou maticou 3/4"E pre plastové a viacvrstvové rúrky
- uzatváracie ventily

## ➤ Technické údaje

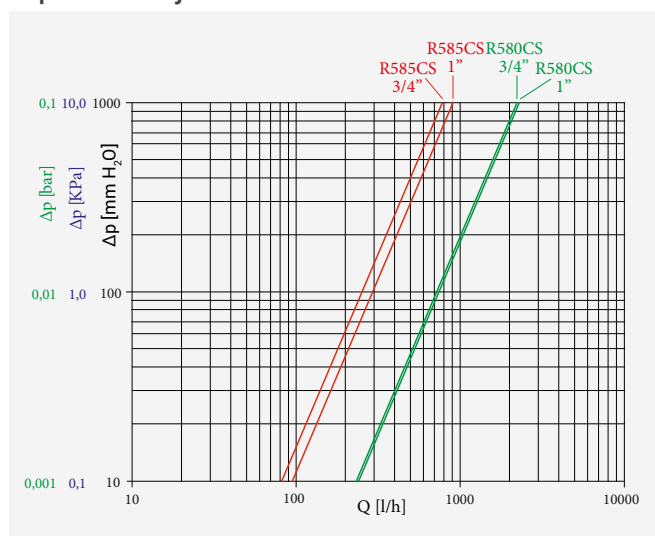
### Vlastnosti

- Použitie s kvapalinami: pitná voda, voda s glykolom
- Max. percentuálny roztok glykolu: 30%
- Teplotné rozpätie: 5÷110 °C
- Max. prevádzkový tlak: 10 bar
- Rozteč medzi vývodmi 40 mm
- Uzatváracie ventily s farebnými označovacimi štítkami (R585CS)

### Materiály

- Telo rozdeľovača: mosadz niklovaná UNI EN 12165 CW617N
- O-krúžok na tesnenie: EPDM
- Oska: mosadz UNI EN 12164 CW614N (R585CS)
- Ovládacia hlavica: ABS (R585CS)
- Označovacie štítky: hliník (R585CS)

### Teplotné straty



KÓD	ROZMER	Kv
R580CS	3/4"	7,26
	1"	7,41
R585CS	3/4"	2,54
	1"	2,95

## ➤ Inštalácia

▲ **UPOZORNENIE.** Inštaláciu musí vykonať kvalifikovaný personál podľa pokynov uvedených v balení.

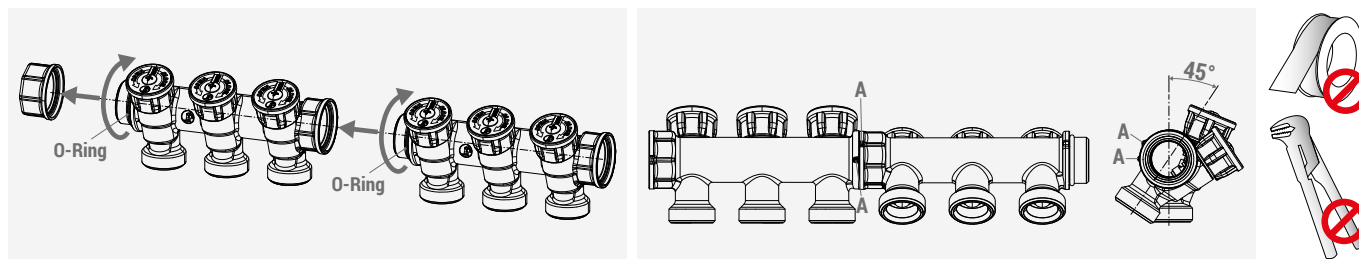
▲ **UPOZORNENIE.** Pred montážou rozdeľovačov je potrebné namazať O-krúžok z EPDM vhodným mazivom.

### Skladanie rozdeľovača

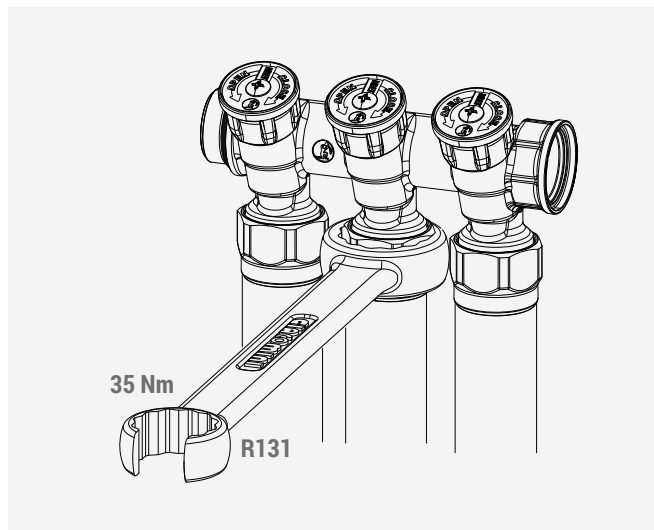
Modulárne rozdeľovače, dostupné v 2- až 4-vývodových verziách, sa dodávajú v demontovanom stave.

Na ich zostavenie ich je potrebné ručne zatiahnuť až na doraz. Rozdeľovač je potom možné odskrutkovať maximálne o 45° (1/8 otáčky), kým sa značky indikátora (A) vytlačené na rozdeľovači dokonale nezarovnajú.

Vďaka O-krúžku na vonkajšom závite, ktorý zaisťuje tesnenie, nie je potrebné použiť konope alebo PTFE.



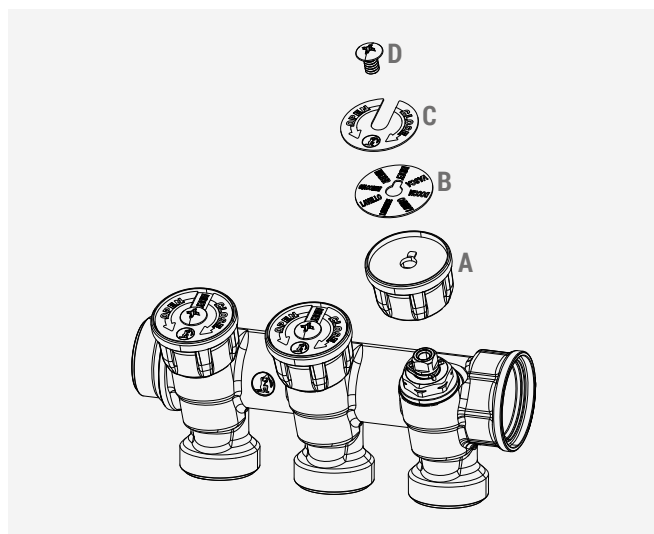
### Inštalácia adaptérov



Vďaka rozostupu 40 mm medzi vývodmi je možné použiť aj lisovacie adaptéry pre plastové alebo viacvrstvové rúry s priemerom 20 mm (R179EX027).

Na utiahnutie použite vhodný kľúč R131Y004 (uťahovací moment: 35 Nm).

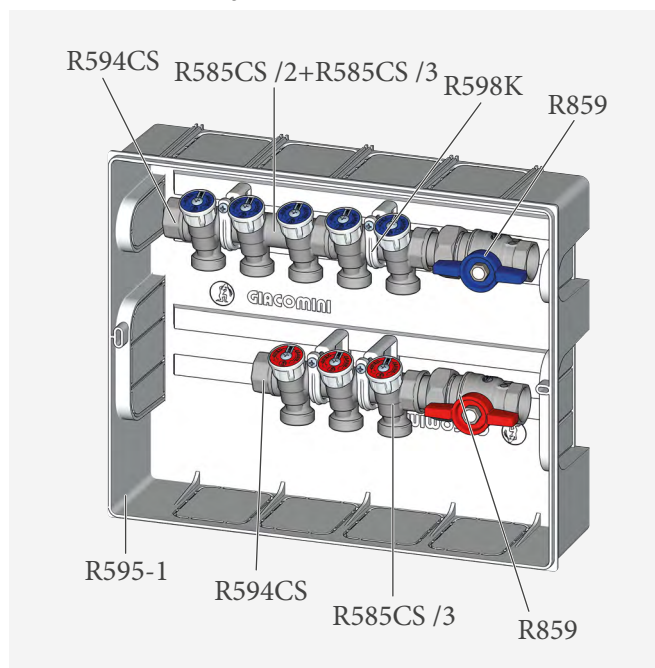
### Inštalácia označovacích štítkov



Ovládacie ručné kolieska (A) sú spojené s uzatváracím ventilom skrutkou (D) a sú vybavené dvoma kovovými platničkami:

- tabuľka (B) označuje príslušné zariadenie (napr. sprchu, umývadlo atď.) v taliančine na jednej strane a v angličtine na druhej strane;
- tabuľka (C) sa prekrýva s predchádzajúcou, na jednej strane je modrej farby a na druhej červenej, aby sa okamžite vedelo, či v danom rozdeľovači cirkuluje teplá alebo studená voda.

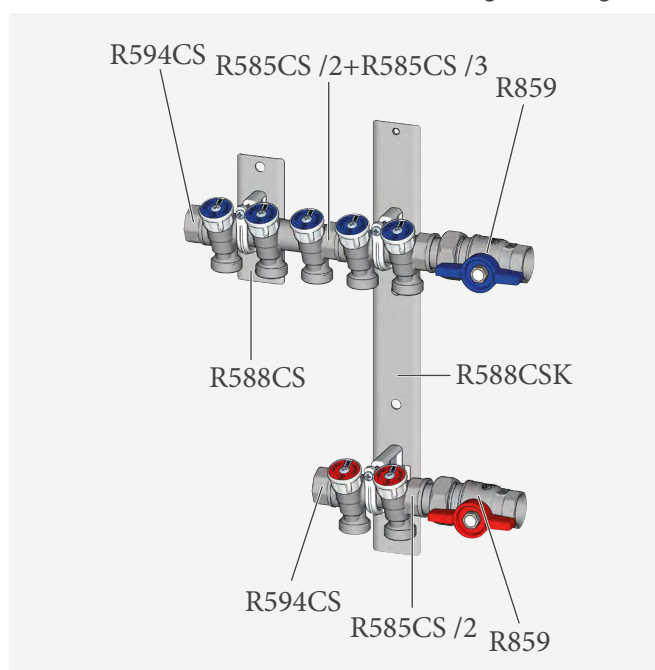
## Inštalácia do skrinky R595-1



Rozdeľovače sa inštalujú do vnútra skrinky R595-1 pomocou špeciálnych posuvných konzol R598K na horizontálnych vodičoch lištách, čo zaisťuje maximálnu voľnosť polohovania. Veľké otvory v spodnej časti skrinky umožňujú inštaláciu rozdeľovačov s rôznymi stredovými vzdialenosťami. Na obrázku je rozdeľovač R585CS doplnený koncovými zátkami R594CS a guľovými ventilmi R859, namontovaný vo vnútri krabice R595-1.

Pre rozvody studenej vody boli použité dva rozdeľovače R585CS s 3 a 2 vývodmi, zapojené sériovo. Pre rozvody teplej vody bol použitý rozdeľovač R585CS s 3 vývodmi.

## Inštalácia konzol na zavesenie na stenu R588CS a R588CSK



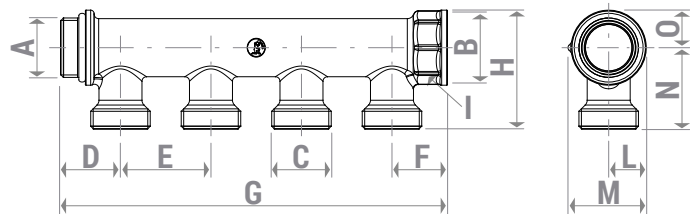
Nástenné rozdeľovače sa montujú pomocou konzol R588CS a R588CSK, ktoré musia byť priskrutkované k stene, aby sa zabezpečila bezpečná a stabilná inštalácia.

Toto riešenie umožňuje maximálnu voľnosť umiestnenia a umožňuje jednoduchú a praktickú inštaláciu rozdeľovačov s rôznymi stredovými vzdialenosťami. Na obrázku je rozdeľovač R585CS s koncovými zátkami R594CS a guľovými ventilmi R859, namontovaný na stenu pomocou konzol R588CS (s jednou plastovou podperou) a R588CSK (s dvojitou plastovou podperou).

Pre rozvody studenej vody boli použité dva rozdeľovače R585CS s 3 a 2 vývodmi, zapojené sériovo. Pre rozvody teplej vody bol použitý rozdeľovač R585CS s 2 vývodmi.

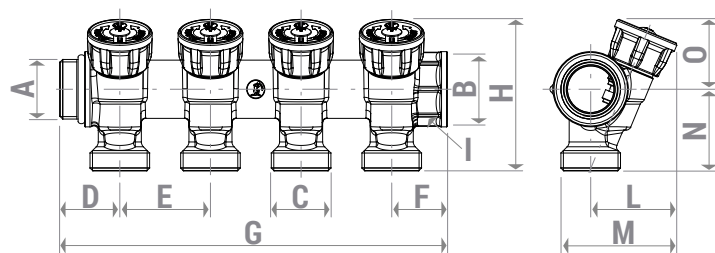
## ➤ Rozměry

### R580CS



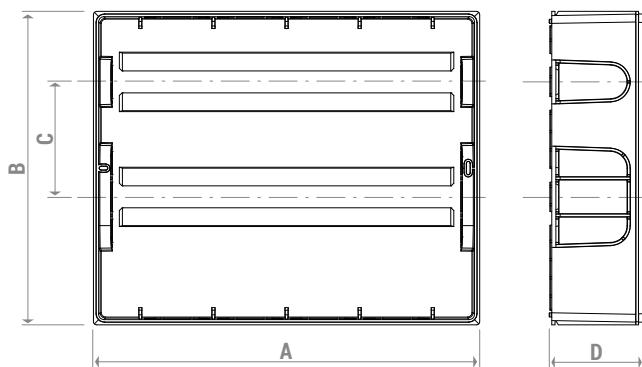
KÓD	VÝVODY	A	B	C	D [mm]	E [mm]	F [mm]	G [mm]	H [mm]	I [mm]	L [mm]	M [mm]	N [mm]	O [mm]
R580CSX022	2							91						
R580CSX023	3	G 3/4"M	G 3/4"F	3/4"E	26	40	25	131	53	ch. 31	16,5	34,5	36	17
R580CSX024	4							171						
R580CSX042	2							91						
R580CSX043	3	G 1"M	G 1"F	3/4"E	26	40	25	131	57	ch. 37	20	42	37	57
R580CSX044	4							171						

### R585CS



KÓD	VÝVODY	A	B	C	D [mm]	E [mm]	F [mm]	G [mm]	H [mm]	I [mm]	L [mm]	M [mm]	N [mm]	O [mm]
R585CSX022	2							91						
R585CSX023	3	G 3/4"M	G 3/4"F	3/4"E	26	40	25	131	67	ch. 31	38	56	36	31
R585CSX024	4							171						
R585CSX042	2							91						
R585CSX043	3	G 1"M	G 1"F	3/4"E	26	40	25	131	66	ch. 37	38	61	37	29
R585CSX044	4							171						

## R595-1



KÓD	A [mm]	B [mm]	C [mm]	D [mm]
R595AY002	370	300	110	90
R595BY002	520	300	110	90
R595CY002	670	300	110	90

## ➤ Zhrnutie

### R580CS

Collettori componibili semplici per acqua sanitaria, in ottone nichelato. Attacchi: G 3/4" x 3/4"E o G 1" x 3/4"E. Disponibili con 2, 3 o 4 stacchi. Filetti di collegamento perfettamente fasati per il corretto allineamento dei collettori, con tenuta garantita da O-Ring. Fluidi di impiego: acqua sanitaria, acqua con glicole per impianti di climatizzazione. Massima percentuale di glicole: 30%. Campo di temperatura: 5-110 °C. Pressione massima di esercizio: 10 bar. Interasse tra gli stacchi: 40 mm. Corpo collettore: ottone UNI EN 12165 CW617N nichelato. O-Ring di tenuta: EPDM.

### R585CS

Collettori componibili con rubinetti di intercettazione per acqua sanitaria, in ottone nichelato. Attacchi: G 3/4" x 3/4"E o G 1" x 3/4"E. Disponibili con 2, 3 o 4 stacchi. Filetti di collegamento perfettamente fasati per il corretto allineamento dei collettori, con tenuta garantita da O-Ring. Dotati di volantini di manovra con placchette identificative per le varie utenze. Fluidi di impiego: acqua sanitaria, acqua con glicole per impianti di climatizzazione. Massima percentuale di glicole: 30%. Campo di temperatura: 5-110 °C. Pressione massima di esercizio: 10 bar. Interasse tra gli stacchi: 40 mm. Rubinetti di intercettazione con volantino manuale. Corpo collettore: ottone UNI EN 12165 CW617N nichelato. O-Ring di tenuta: EPDM. Otturatore: ottone UNI EN 12164 CW614N. Volantino di manovra: ABS. Placchette del volantino di manovra: alluminio.

**⚠** **Bezpečnostné upozornenia.** Inštalácia, spustenie a pravidelná údržba musia byť vykonávané špecializovaným technickým personálom a v súlade s národnými nariadeniami. Kvalifikovaný inštalatér musí pri práci dodržiavať všetky zásady bezpečnosti pri práci. Nesprávna inštalácia alebo nedodržanie zásad bezpečnosti pri práci môže spôsobiť škody alebo zranenia osôb a zvierat, za ktoré Giacomini S.p.A. nenesie zodpovednosť.

**♻** **Recyklácia obalového materiálu.** Kartónové krabice: do triedeného zberu - papier. Plastové sáčky: do triedeného zberu - plasty.

**ℹ** **Ostatné informácie.** Pre ďalšie informácie kontaktujte technické oddelenie e-mailom na [giacomini@giacomini.sk](mailto:giacomini@giacomini.sk) alebo telefonicky na +421417645223. Tento technický list má len informatívny charakter a spoločnosť Giacomini S.p.A. si vyhradzuje právo na akékoľvek zmeny technického alebo obchodného charakteru. Informácie obsiahnuté v tomto technickom liste nezavazujú používateľa povinnosti dodržiavať potrebné normy a nariadenia správnej technickej inštalácie a užívania.

**♻** **Recyklácia produktu:** Po ukončení životnosti produktu nemusí byť vyhodnený do komunálneho odpadu, ale môže byť dovezený do zberných surovín alebo na iné miesto na to určené.