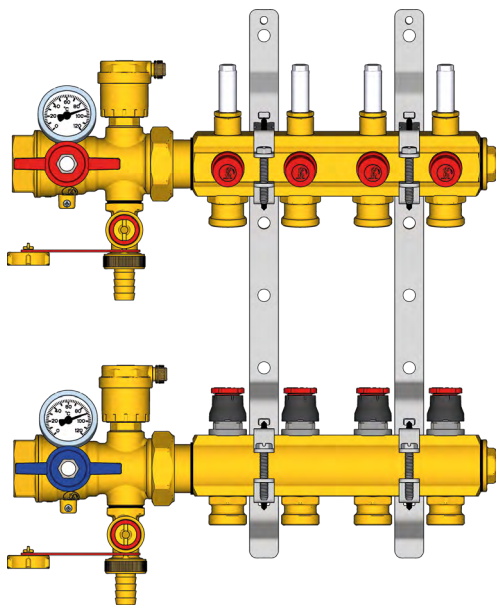


Mosadzný rozdeľovač s dynamickou reguláciou prietoku

Technický list
1028SK 03/2020



Mosadzný rozdeľovač pre sálavé systémy s dynamickou reguláciou prietoku jednotlivých okruhov sa skladá z:

- rozvážacia tyč s regulačnými šróbeniami a prietokomermi
- zberná tyč s ventilmi s dynamickou reguláciou prietoku s plastovou krytkou na manuálne ovládanie. Vhodné na inštaláciu termoelektrických hlavíc R473, R473M;
- pár ukončení R269T na tyč prívodu aj späťochy
- kovové konzoly R588Z;
- regulačný kľúčik na nastavenie prietoku na regulačných šróbeniach R558Y001;
- regulačný kľúčik na nastavenie prietoku na ventiloch DB R73PY010.

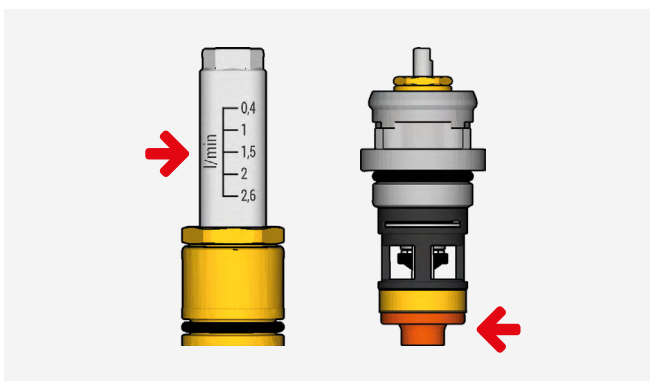


POZNÁMKA. Rozdeľovače s dynamickou reguláciou prietoku sa dodávajú so štítkom, na ktorom je označenie "DB series" a údaje o prietoku a Δp pre obe verzie rozdeľovačov: Low Flow aj High Flow

Rozdeľovače R553FKDB sú dostupné v 2 verziách:

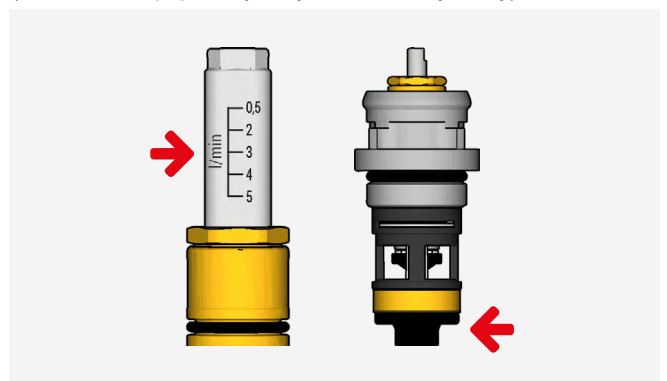
Verzia Low Flow

- Škála na prietokomeroch: 0,4÷2,6 l/min
- Farba vnútornej regulačnej membrány: červená (viditeľná iba v prípade výmeny termostatickej vložky)



Verzia High Flow

- Škála na prietokomeroch: 0,5÷5 l/min
- Farba vnútornej regulačnej membrány: čierna (viditeľná iba v prípade výmeny termostatickej vložky)



➤ Verzie a kódy

Verzia **Low Flow**: Δp 20÷60 kPa

KÓD	Pripojenie: rozdeľovač x vývody	N° vývodov	Skrinka R502 L x A x P
R553FKDB102		2	R502A 400x680x110+160 mm
R553FKDB103		3	
R553FKDB104		4	
R553FKDB105		5	R502B 600x680x110+160 mm
R553FKDB106		6	
R553FKDB107	G 1" x B.18	7	
R553FKDB108		8	
R553FKDB109		9	R502C 800x680x110+160 mm
R553FKDB110		10	
R553FKDB111		11	R502D 1000x680x110+160 mm
R553FKDB112		12	

Verzia **High Flow**: Δp 30/40÷150 kPa

KÓD	Pripojenie: rozdeľovač x vývody	N° vývodov	Skrinka R502 L x A x P
R553FKDB122		2	R502A 400x680x110+160 mm
R553FKDB123		3	
R553FKDB124		4	
R553FKDB125		5	R502B 600x680x110+160 mm
R553FKDB126		6	
R553FKDB127	G 1" x B.18	7	
R553FKDB128		8	
R553FKDB129		9	R502C 800x680x110+160 mm
R553FKDB130		10	
R553FKDB131		11	R502D 1000x680x110+160 mm
R553FKDB132		12	

Doplnky:

- R501/R502: kovová skrinka nadomietková/podomietková s nastaviteľnou hĺbkou
- R473, R473M: termoelektrické hlavice bez prúdu zatvorené, vrátane plastovej redukcie R453Y002
- R178, R179, R179AM: adaptéry B.18

Náhradné diely:

- P12AX021: termostatická vložka DB verzia Low Flow (membrána červenej farby)
- P12AX022: termostatická vložka DB verzia High Flow (membrána čiernej farby)
- P78MY002: prietokomery so škálou 0,4÷2,6 l/min
- P78MY001: prietokomery so škálou 0,5÷5 l/min
- R453Y002: plastová redukcia pre nasadenie termoelektrických hlavíc
- R588ZY001: kovové konzoly
- R73PY001: regulačný kľúčik

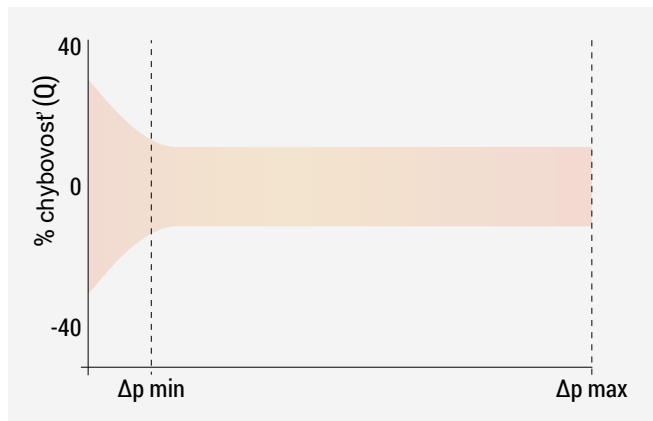
➤ Technické údaje

- Kompatibilné kvapaliny: voda, roztoky glykolu (max. 30 %)
- Rozteč medzi vývodmi: 50 mm
- Teplotné rozpätie: 5÷95 °C
- Max. prevádzkový tlak: 10 bar
- Max. tlak pre odvzdušnenie: 7 bar
- Max. diferenčný tlak s termoelektrickými hlavicami: 1,5 bar
- Možnosť regulácie prietoku na jednotlivých vývodoch:
Low Flow: 20÷160 l/h
High Flow: 10÷250 l/h
- Rozpätie diferenčného tlaku:
Low Flow: 20÷60 kPa
High Flow: 30/40÷150 kPa
- Prietokomery:
Low Flow: škála 0,4÷2,6 l/min
High Flow: škála 0,5÷5 l/min

Materiály

- Rozvádzacia a zberná tyč: mosadz
- Uzatváracie ventily: mosadz
- Tesnenia: EPDM
- Konzoly: pozinkovaná oceľ
- Manuálne ovládanie: plastové krytky
- Termostatická vložka s možnosťou dynamickej regulácie:
 - radiaca oska: nerezová oceľ
 - telo term. vložky: mosadz UNI EN 12164 CW617N
 - regulačné výstupky a krúžok so stupnicou: plast
 - O-krúžok a tesnenie: EPDM
 - membrána: elastomericý materiál

Presnosť nastavenia

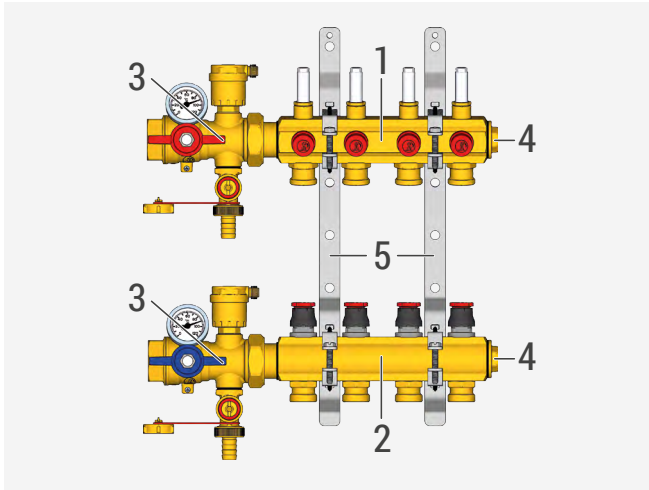


▲ UPOZORNENIE:

- Rozdeľovače R553FKDB sú vhodné na použitie v uzavretých okruhoch s neagresívnymi teplotnosnými médiami (voda, roztoky glykolu v súlade s VDI 2035/ONORM 5195).
- Minerálne oleje alebo mazivá na báze minerálnych olejov obsiahnuté v kvapaline môžu spôsobiť nahustenie/nafúknutie kvapaliny, a tým môže dôjsť k poškodeniu gumových tesnení z EPDM.
- V prípade použitia nemrznúcich alebo antikoročných zmesí na báze etylénglykolu bez obsahu dusitanov si pozorne prečítajte príbalovú informáciu o množstve, koncentrácii a pridaných prísadách.
- V prípade, že je vykurovací systém znečistený, pred namontovaním rozdeľovača sa odporúča vykonať jeho chemické vyčistenie

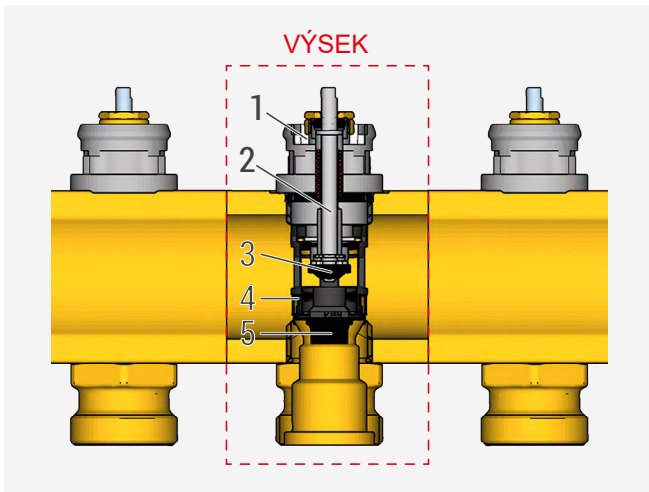
➤ Súčasti

Kompletný rozdeľovač



- 1 Rozváždzacia tyč s regulačnými šróbeniami a prietokomermi
- 2 Zberná tyč s termostatickými ventilmi s dynamickou reguláciou prietoku
- 3 Uzatváracie ventily vrátane vypustenia, odvzdušnenia a teplomeru
- 4 Zátky
- 5 Kovové konzoly

Termostatická vložka s dynamickou reguláciou prietoku



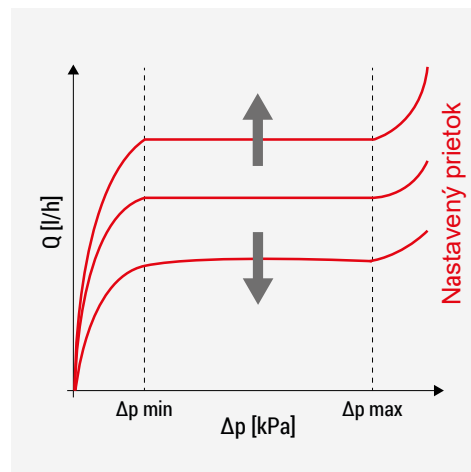
- 1 Plastový krúžok so stupnicou
- 2 Ovládacia oska
- 3 Tesnenie
- 4 Regulačné výstupky
- 5 Regulačná membrána

➤ Fungovanie

Rozdeľovač R553FKDB udržiava konštantný prietok vo vnútri jednotlivých hydraulických okruhov v rozmedzí maximálneho a minimálneho diferenčného tlaku. Prietok v okruhoch nebude nikdy prekročený bez ohľadu na stav ostatných okruhov v systéme.

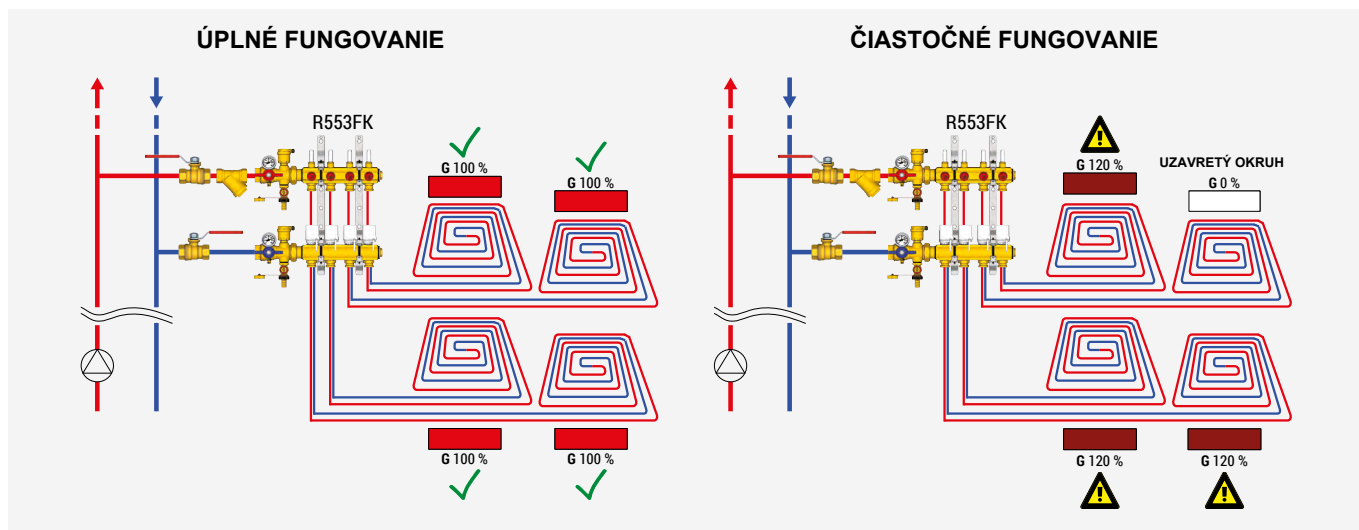
Rozdeľovač v kombinácii s termoelektrickými hlavicami spĺňa niekoľko funkcií:

- regulácia prietoku: pri zmenách tlaku v systéme vplyvom zatvorenia/otvorenia niektorých okruhov, regulačná membrána zmení (zväčší alebo zmenší) otvor vo ventile tak, aby bol prietok udržaný na prednastavenej hodnote. Toto platí aj v prípade zvýšených hodnôt diferenčného tlaku: fungovanie do 60 kPa pri verzii Low Flow; fungovanie až do 150 kPa pri verzii High Flow.
- prednastavenie prietoku: pre každý vývod je možné nastaviť maximálny naprojektovaný prietok, ktorý by sa mal udržiavať konštantný
- optimalizovanie priestorovej teploty: kombinácia rozdeľovača, termoelektrických hlavic a termostatov umožňuje efektívne teplotné riadenie v jednotlivých miestnostiach.

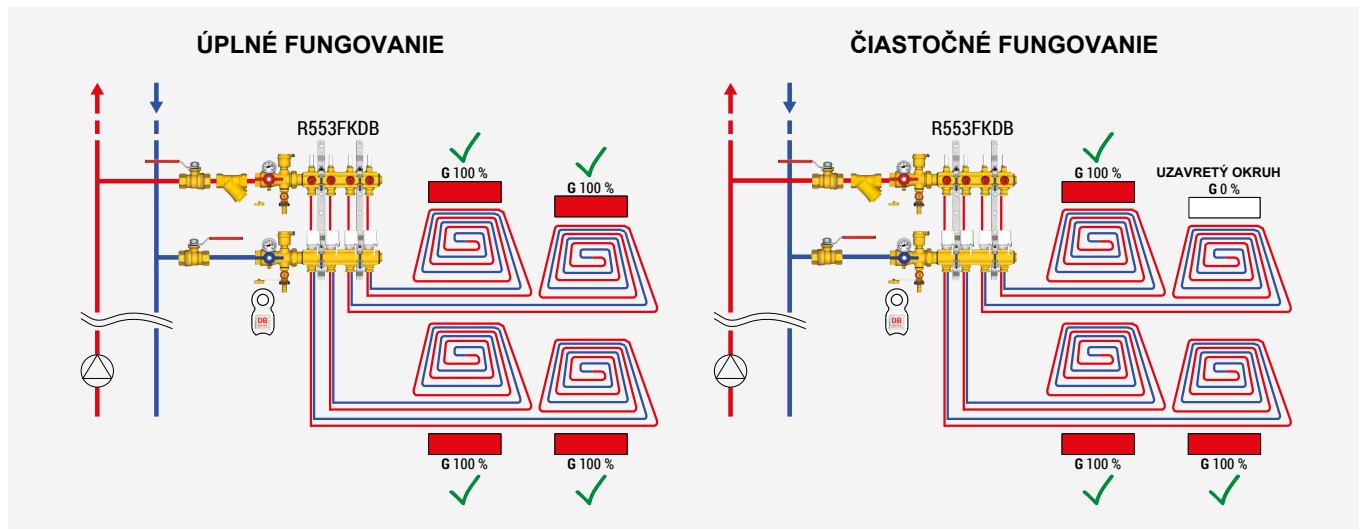


Rozdeľovače s dynamickou reguláciou prietoku sú predovšetkým určené na namontovanie do sálavých systémov vykurovania. Ako je zobrazené na uvedených obrázkoch, rozdeľovače zo série DB sú schopné udržiavať konštantný prietok vo všetkých vykurovacích okruhoch, bez ohľadu na tlakové zmeny v systéme.

Podlahové vykurovanie s rozdeľovačmi R553FK, **bez** dynamickej regulácie prietoku



Podlahové vykurovanie s rozdeľovačmi R553FKDB, **s** dynamickou reguláciou prietoku



➤ Inštalácia

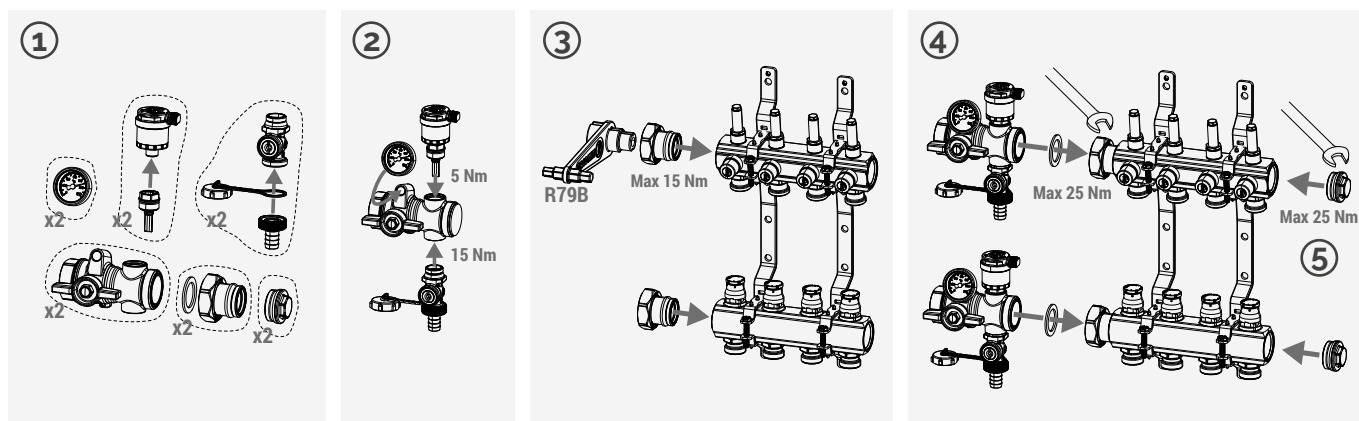
▲ UPOZORNENIE. Inštalácia, spustenie a pravidelná údržba musia byť vykonávané špecializovaným technickým personálom s dodržaním predpísaných postupov, ktoré sú súčasťou balenia.

Inštalácia uzatváracích ventilov R269T a ich súčastí

Rozdeľovač R553FKDB sa dodáva namontovaný na kovových konzolách R588Z a súčasťou balenia je aj komplet uzatváracích ventilov, vrátane odvzdušnenia a vypustenia R269T. Ventily R269T sa dodávajú v rozloženom stave a môžu byť podľa potreby nainštalované na pravú alebo ľavú stranu rozdeľovača.

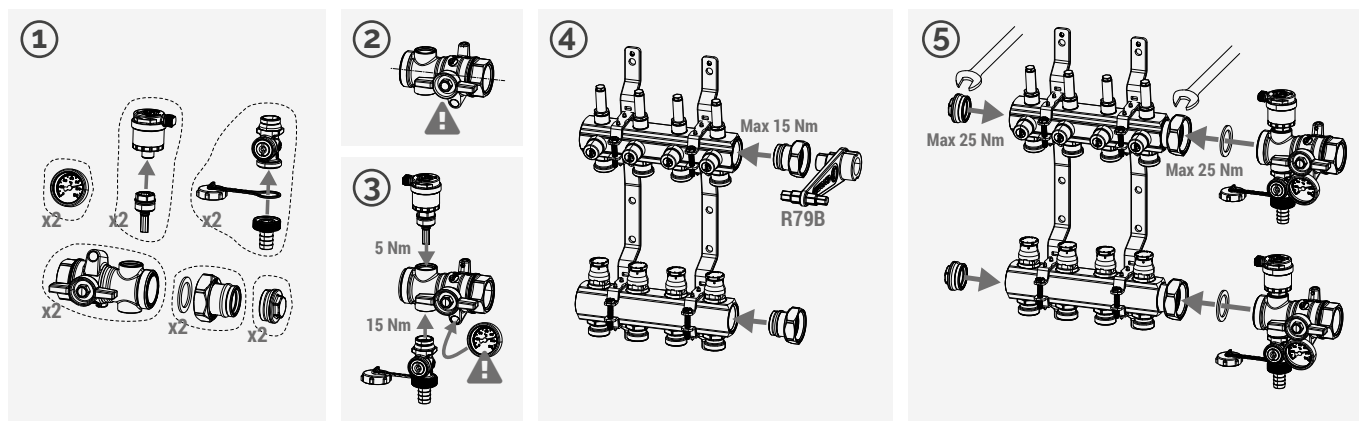
Inštalácia kompletu uzatváracích ventilov na ľavú stranu rozdeľovača

- 1) na začiatok zložte komponenty tvoriace odvzdušňovací ventil a napúšťací/vypúšťací ventil
- 2) odvzdušňovací ventil, napúšťací/vypúšťací ventil a teplomer následne namontujte do tela uzatváracieho ventilu
- 3) pomocou kľúča R79B namontujte nátrubok uzatváracích ventilov na hornú aj spodnú tyč rozdeľovača
- 4) telo uzatváracieho ventilu R269T s tesnením pripojte k nátrubku a pomocou otočnej matice a kľúča spoj utiahnite
- 5) na opačnú (pravú) stranu tyčí rozdeľovača namontujte zátky a zatiahnite spoj kľúčom



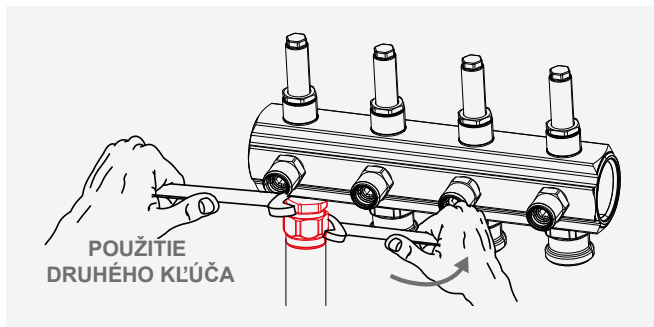
Inštalácia kompletu uzatváracích ventilov na pravú stranu rozdeľovača

- 1) na začiatok zložte komponenty tvoriace odvzdušňovací ventil a napúšťací/vypúšťací ventil
- 2) odvzdušňovací ventil, napúšťací/vypúšťací ventil a teplomer následne namontujte do tela uzatváracieho ventilu. Teplomer sa v tomto prípade zapojenia bude nachádzať v spodnej časti uzatváracieho ventilu.
- 3) pomocou kľúča R79B namontujte nátrubok uzatváracích ventilov na hornú aj spodnú tyč rozdeľovača
- 4) telo uzatváracieho ventilu R269T s tesnením pripojte k nátrubku a pomocou otočnej matice a kľúča spoj utiahnite
- 5) na opačnú (ľavú) stranu tyčí rozdeľovača namontujte zátky a zatiahnite spoj kľúčom



▲ UPOZORNENIE. V prípade zapojenia uzatváracích ventilov na pravú stranu rozdeľovača, musí byť telo uzatváracieho ventilu namontované tak, aby sa teplomer nachádzal v jeho spodnej časti.

Pripojenie okruhov podlahového vykurovania do vývodov na rozdeľovači



Na pripojenie rúrky ku vývodom na rozdeľovači sa používajú adaptéry zo série R178, R179, R179AM (závit 18 mm).

▲ UPOZORNENIE. Počas montáže adaptéru na vývod je vhodné si pomôcť druhým kľúčom, ktorým si závit na vývode pridržíme.

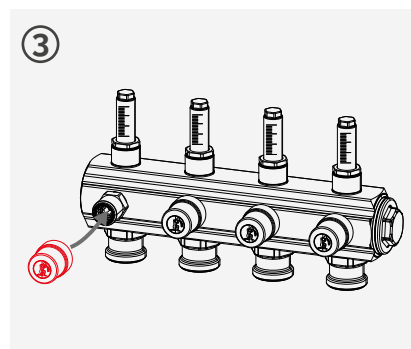
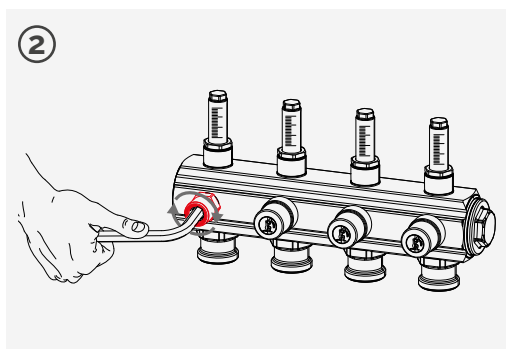
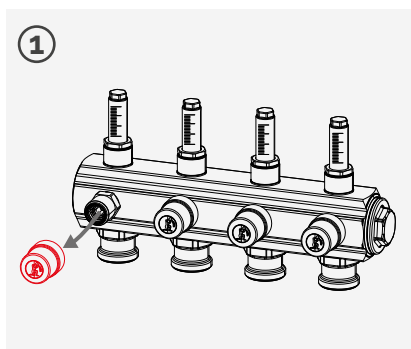
➤ Regulácia jednotlivých okruhov podlahového vykurovania

Rozvádzacia tyč

Regulačné šróbenia nachádzajúce sa na rozvádzacej tyči sa vo fáze normálneho fungovania rozdeľovača musia nachádzať v pozícii "úplne otvorený". V prípade, že je potrebné zastaviť prietok na jednom z okruhov postupujte nasledovne:

- 1) zložte červenú plastovú krytku
- 2) imbusovým kľúčom R558Y001 otáčajte regulačné šróbenie; v smere hodinových ručičiek pre uzavretie okruhu a proti smeru hodinových ručičiek pre otvorenie okruhu
 - v prípade úplného uzavretia okruhu bude prietok nulový
 - v prípade úplného otvorenia okruhu hodnota prietoku nastavená na termostatickej vložke DB (dynamická regulácia na zbernej tyči) sa zobrazí na škálach prietokomerov na rozvádzacej tyči
- 3) po dokončení regulácie prietokov znovu na rozdeľovač nasadíte červenú plastovú krytku

▲ UPOZORNENIE. Pre správne fungovanie systému podlahového vykurovania je dôležité, aby bolo regulačné šróbenie v pozícii "úplne otvorený" alebo "úplne zatvorený" v prípade odstavenia okruhu. Nenastavuje regulačné šróbenie do medzipozíciei.

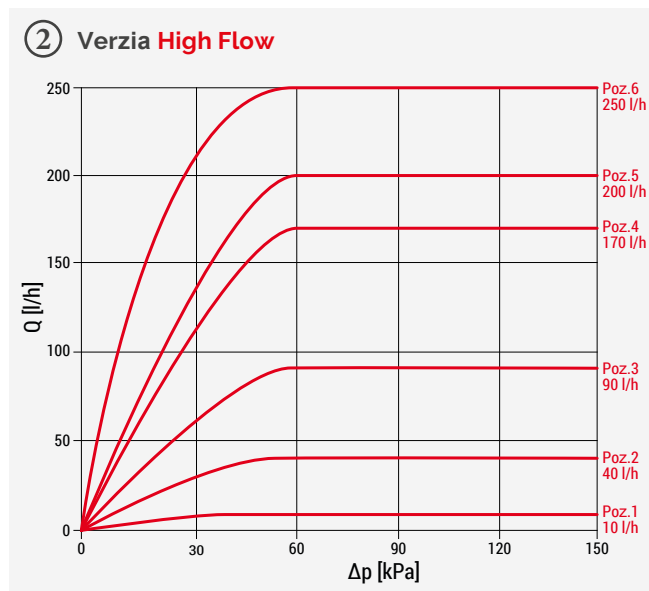
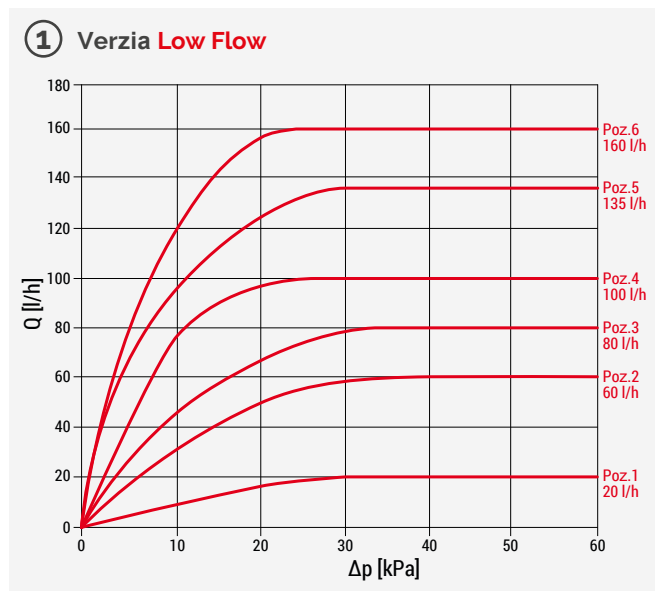


Nastavenie prietoku

Regulácia prietoku jednotlivých okruhov sa vykonáva použitím regulačného kľúčika R73PY010 (ktorý je súčasťou balenia) zvolením pozície medzi 1 a 6, uvedených na stupnici.

Pre nastavenie prietoku postupujte nasledovne:

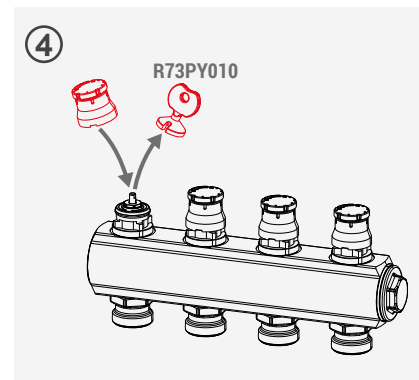
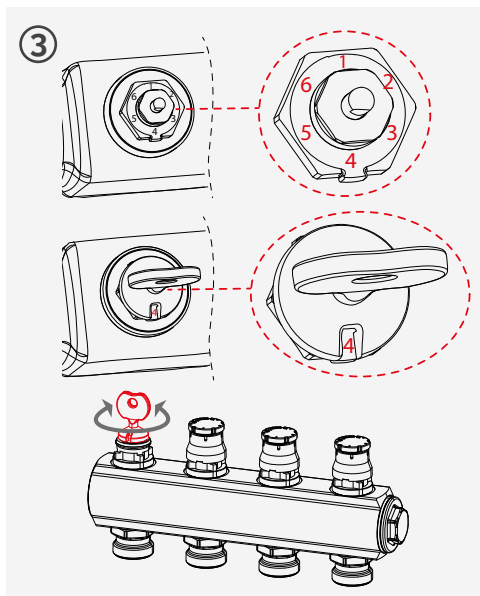
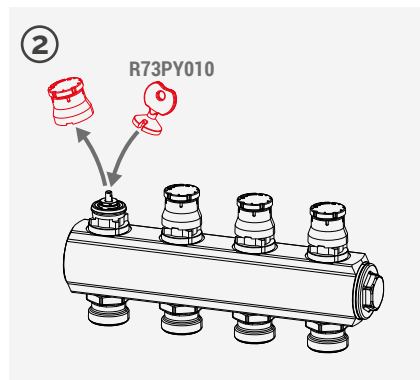
- 1) pomocou diagramu si určíte, ktorá pozícia zodpovedá želanej hodnote prietoku
- 2) odstráňte plastovú krytku pomocou skrutkovača
- 3) regulačný kľúčik nasadíte na koliesko so stupnicou a otočíte až dokým sa v otvore na kľúčiku nezobrazí želaná pozícia
- 4) zložte z ventilu regulačný kľúčik a znovu naň nasadíte plastovú krytku alebo termoelektrickú hlavicu.



Pozícia nastavenia	1	2	3	4	5	6 (výrobné nastavenie)
Prietok [l/h]	20	60	80	100	135	160
Δp min [kPa]	20	20	20	20	20	20
Δp max [kPa]	60					

Pozícia nastavenia	1	2	3	4	5	6 (výrobné nastavenie)
Prietok [l/h]	10	40	90	170	200	250
Δp min [kPa]	40	40	40	40	40	30
Δp max [kPa]	150					

POZNÁMKA. Δp min = Δp zodpovedá hodnote ≥ 80 % prednastaveného prietoku

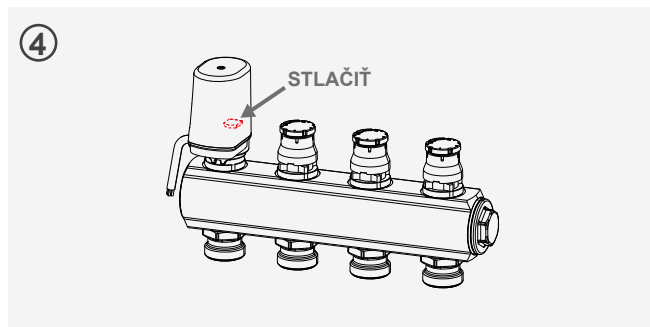
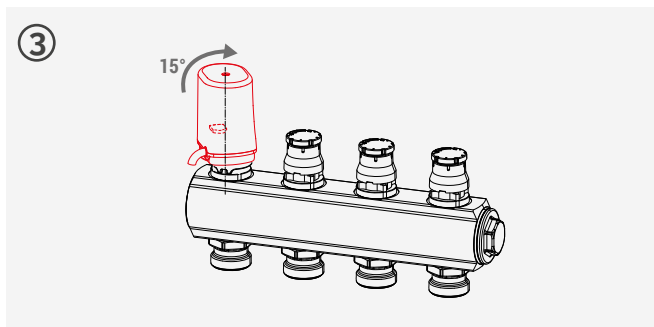
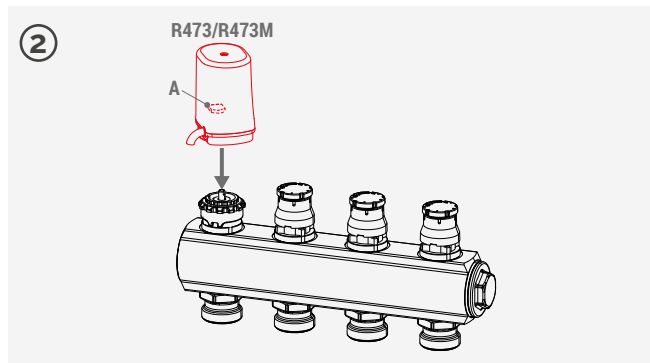
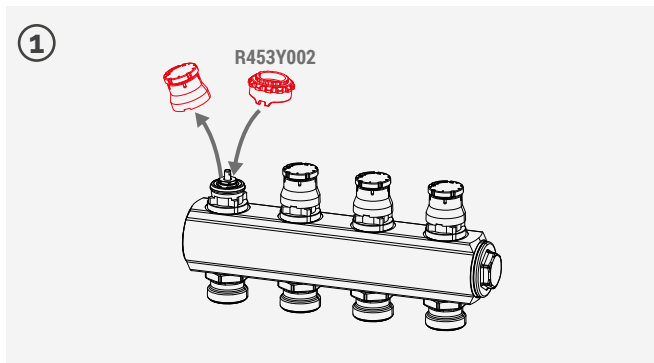


Zberná tyč: inštalácia termoelektrických hlavíc

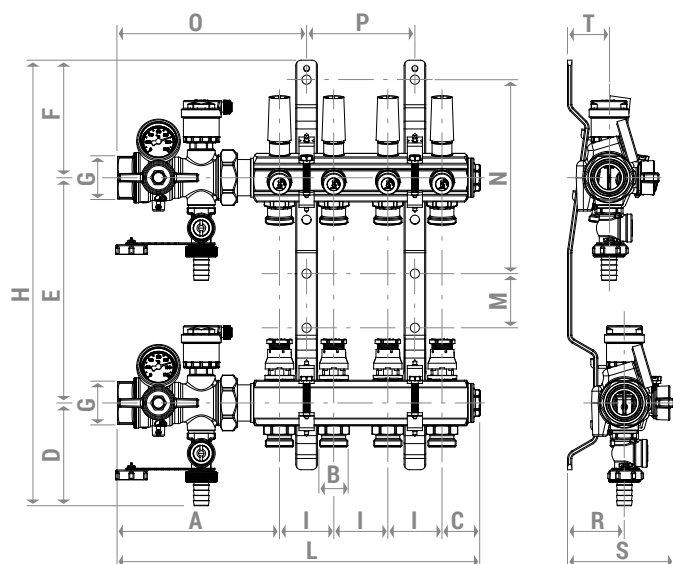
Namontovaním termoelektrických hlavíc bez prúdu zatvorených (R473, R473M) namiesto plastových krytiek na zbernej tyči rozdeľovača, získame efektívne ovládanie a reguláciu teploty podľa hodnôt nastavených v priestorových termostatoch. Termoelektrické hlavice sa inštalujú až po nastavení prietoku na termostatických vložkách s dynamickou reguláciou. Pre nasadenie termoelektrických hlavíc postupujte nasledovne:

- 1) Odstráňte plastovú krytku a nasďte na termostatickú vložku redukciu R453Y002 (ktorá je súčasťou balenia termoelektrickej hlavice);
- 2) Na redukciu nasadíte termoelektrickú hlavicu
- 3) Otočte v smere hodinových ručičiek cca o 15° pokým nebudete počuť "kliknutie" (max. 5 Nm).
Na odstránenie termoelektrickej hlavice z rozdeľovača ju otočte o 15° v protismere hodinových ručičiek.
- 4) Zatlačte dovnútra červené tlačidlo pre zaistenie hlavice (A) a zapojte ju podľa elektrickej schémy, ktorá je súčasťou balenia

▲ UPOZORNENIE. V niektorých prípadoch použitia kovových skriniek je lepšie, ak je termoelektrická hlavica namontovaná červeným tlačidlom smerom do vnútra skrinky. V takomto prípade je možné zatlačiť červené tlačidlo ešte pre namontovaním hlavice na rozdeľovač. Následne sa ale bude vyžadovať väčšia sila na zaistenie hlavice na rozdeľovači.



➤ Rozměry



R501A(400x720x110mm)
R501B(600x720x110mm)
R501C(800x720x110mm)
R501D(1000x720x110mm)

R502A(400x680x110+160mm)
R502B(600x680x110+160mm)
R502C(800x680x110+160mm)
R502D(1000x680x110+160mm)

KÓD	N° STACCHI	A [mm]	B [mm]	C [mm]	D [mm]	E [mm]	F [mm]	G [mm]	H [mm]	I [mm]	L [mm]	M [mm]	N [mm]	O [mm]	P [mm]	R [mm]	S [mm]	T [mm]	SKRINKA
R553FKDB102 R553FKDB122	2										235								R501A R502A
R553FKDB103 R553FKDB123	3										285			50					
R553FKDB104 R553FKDB124	4										335			100					
R553FKDB105 R553FKDB125	5										385			150					
R553FKDB106 R553FKDB126	6										435			200					
R553FKDB107 R553FKDB127	7	149	B.18	36	95	208	108	G 1"	411	50	485	50	179	174	250	53	99	38	
R553FKDB108 R553FKDB128	8										535			300					
R553FKDB109 R553FKDB129	9										585			350					
R553FKDB110 R553FKDB130	10										635			400					
R553FKDB111 R553FKDB131	11										685			450					
R553FKDB112 R553FKDB132	12										735			500					

Zhrnutie

R553FKDB Low Flow

Predmontovaný rozdeľovač s dynamickou reguláciou prietoku. Pripojenia: G 1" F x B.18. Zložený z: mosadznej rozvádzačej tyče s prietokomermi so škálou 0,4÷2,6 l/min a s regulačnými šróbeniami; mosadznej zbernej tyče s termostatickými vložkami s dynamickou reguláciou prietoku, farba regulačnej membrány: červená a s plastovými krytkami na manuálne ovládanie, kompatibilné s termoelektrickými hlavicami; uzatváracích ventilov vrátane odvodušnenia, vypustenia, teplomerov a mosadzných zátok s tesnením z EPDM. Držiakov na rozdeľovač z pozinkovanej ocele. Použiteľné s kvapalinami: voda, roztoky glykolu (max. 30 %). Rozteč medzi vývodmi: 50 mm. Rozsah prevádzkových teplôt: 5÷95 °C. Max. prevádzkový tlak: 7 bar (odvzdušňovací ventil). Max. diferenčný tlak s termoelektrickými hlavicami: 1,5 bar. Rozpätie nastavenia prietoku na vývode: 20÷160 l/h. Rozpätie prevádzkového diferenčného tlaku: 20÷60 kPa.

R553FKDB High Flow

Predmontovaný rozdeľovač s dynamickou reguláciou prietoku. Pripojenia: G 1" F x B.18. Zložený z: mosadznej rozvádzačej tyče s prietokomermi so škálou 0,5÷5 l/min a s regulačnými šróbeniami; mosadznej zbernej tyče s termostatickými vložkami s dynamickou reguláciou prietoku, farba regulačnej membrány: červená a s plastovými krytkami na manuálne ovládanie, kompatibilné s termoelektrickými hlavicami; uzatváracích ventilov vrátane odvodušnenia, vypustenia, teplomerov a mosadzných zátok s tesnením z EPDM. Držiakov na rozdeľovač z pozinkovanej ocele. Použiteľné s kvapalinami: voda, roztoky glykolu (max. 30 %). Rozteč medzi vývodmi: 50 mm. Rozsah prevádzkových teplôt: 5÷95 °C. Max. prevádzkový tlak: 7 bar (odvzdušňovací ventil). Max. diferenčný tlak s termoelektrickými hlavicami: 1,5 bar. Rozpätie nastavenia prietoku na vývode: 10÷250 l/h. Rozpätie prevádzkového diferenčného tlaku: 30/40÷150 kPa.

▲ Bezpečnostné upozornenia. Inštalácia, spustenie a pravidelná údržba musia byť vykonávané špecializovaným technickým personálom a v súlade s národnými nariadeniami. Kvalifikovaný inštalatér musí pri práci dodržiavať všetky zásady bezpečnosti pri práci. Nesprávna inštalácia alebo nedodržanie zásad bezpečnosti pri práci môže spôsobiť škody alebo zranenia osôb a zvierat, za ktoré Giacomini S.p.A. nenesie zodpovednosť.

♻️ Recyklácia obalového materiálu. Kartónové krabice: do triedeného zberu - papier. Plastové sáčky: do triedeného zberu - plasty.

ℹ️ Ostatné informácie. Pre ďalšie informácie kontaktujte technické oddelenie e-mailom na giacomini@giacomini.sk alebo telefonicky na +421417645223. Tento technický list má len informatívny charakter a spoločnosť Giacomini S.p.A. si vyhradzuje právo na akékoľvek zmeny technického alebo obchodného charakteru. Informácie obsiahnuté v tomto technickom liste nezavádzajú používateľa povinnosti dodržiavať potrebné normy a nariadenia správnej technickej inštalácie a užívania.

♻️ Recyklácia produktu: Po ukončení životnosti produktu nemusí byť vyhodnený do komunálneho odpadu, ale môže byť dovezený do zberných surovín alebo na iné miesto na to určené.