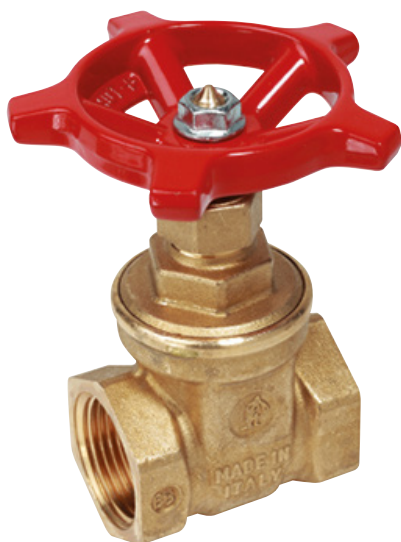


R55

Šupátkový ventil

Energy
Management

Technický list
0179SK  03/2023



Uzatvárací ventil s vnútornými závitmi. Vhodný pre použitie so studenou/teplou vodou a nízko tlakovou parou. Ventil spĺňa požiadavky Smernice PED 2014/68/UE, ktorá ho zároveň oslobodzuje od označenia CE na základe čl. 4.3.

Verzie a kódy

KÓD	PRIPOJENIE	KÓD	PRIPOJENIE	KÓD	PRIPOJENIE
R55Y002	G 3/8"F	R55ZY002	Rc 3/8"	R55UY003	1/2"NPT-F
R55Y003	G 1/2"F	R55ZY003	Rc 1/2"	R55UY004	3/4"NPT-F
R55Y004	G 3/4"F	R55ZY004	Rc 3/4"	R55UY005	1"NPT-F
R55Y005	G 1"F	R55ZY005	Rc 1"	R55UY006	1-1/4"NPT-F
R55Y006	G 1-1/4"F	R55ZY006	Rc 1-1/4"	R55UY007	1-1/2"NPT-F
R55Y007	G 1-1/2"F	R55ZY007	Rc 1-1/2"	R55UY008	2"NPT-F
R55Y008	G 2"F	R55ZY008	Rc 2"	R55UY009	2-1/2"NPT-F
R55Y009	G 2-1/2"F			R55UY010	3"NPT-F
R55Y010	G 3"F			R55UY012	4"NPT-F
R55Y012	G 4"F				

➤ Technické údaje

Základné vlastnosti a materiály

- Vhodný pre hydraulické systémy.
Telo: mosadz UNI EN 12165 - CW617N (3/8"÷3")
bronz UNI 7013 - CuSn5Zn5Pb5 (4")
- Časti z lisovanej mosadze (UNI EN 12165 - CW617N) a tyčovej mosadze (UNI EN 12164 - CW614N)
- Tesnenie z PTFE.
- Ovládacie koliesko: hliník (3/8"÷3")
oceľový plech plastifikovaný epoxidovou živicom (4")
- Upevňovacia matica ovl. kolieska z pozinkovanej ocele.

Použitie

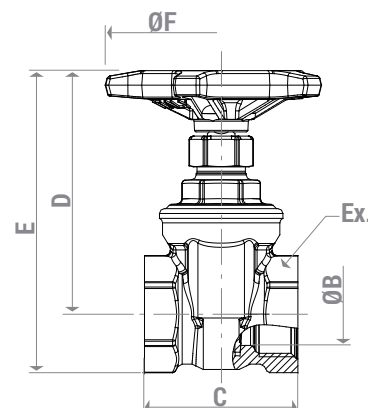
- Rozpätie prevádzkových teplôt: 5÷110 °C (32÷230 °F)
- Max. prevádzkový tlak:
16 bar / 232 psi (a 23 °C / 73 °F)
10 bar / 145 psi (a 95 °C / 203 °F)

➤ Inštalácia

Uzatváracie ventily môžu byť inštalované horizontálne alebo vertikálne. Možnosť pomalého a postupného otvárania/zatvárania ventilu pomáha predchádzať nárazovému toku média. Počas inštalácie je potrebné dbať na to, aby sa zabránilo tlaku na potrubie a deformácii tesnení. Šupátkové ventily môžu byť použité aj na potrubí na prískrtenie toku média.

➤ Rozmery a Kv

ROZMER	ØB [mm]	C [mm]	D [mm]	EX. [mm]	E [mm]	ØF [mm]	Kv
3/8"	12	37	60	22	72	59	8
1/2"	14	43	64	26	79	59	12
3/4"	19	48	76	33	94	72	36
1"	25	54	87	40	109	72	61
1 1/4"	32	62	96	49	130	84	90
1 1/2"	38	64	116	55	147	95	180
2"	51	76	140	69	178	108	290
2 1/2"	60	80	186	84	233	145	400
3"	70	84	198	98	256	145	670
4"	93	96	240	-	-	120	1202



➤ Záver

R55
Uzatvárací ventil s vnútornými závitmi. Vhodný pre použitie so studenou/teplou vodou a nízkotlakovou parou. Telo: mosadz UNI EN 12165 - CW617N (3/8"÷3"); bronz UNI 7013 - CuSn5Zn5Pb5 (4"). Časti z lisovanej mosadze (UNI EN 12165 - CW617N) a tyčovej mosadze (UNI EN 12164 - CW614N). Tesnenie z PTFE. Ovládacie koliesko: hliník (3/8"÷3"), oceľový plech plastifikovaný epoxidovou živicom (4"). Upevňovacia matica ovl. kolieska z pozinkovanej ocele. Rozpätie prevádzkových teplôt: 5÷110 °C (32÷230 °F). Max. prevádzkový tlak: 16 bar / 232 psi (a 23 °C / 73 °F), 10 bar / 145 psi (a 95 °C / 203 °F). Ventil spĺňa požiadavky Smernice PED 2014/68/UE, ktorá ho zároveň oslobadzuje od označenia CE na základe čl. 4.3.

▲ Bezpečnostné upozornenia. Inštalácia, spustenie a pravidelná údržba musia byť vykonávané špecializovaným technickým personálom a v súlade s národnými nariadeniami. Kvalifikovaný inštalatér musí pri práci dodržiavať všetky zásady bezpečnosti pri práci. Nesprávna inštalácia alebo nedodržanie zásad bezpečnosti pri práci môže spôsobiť škody alebo zranenia osôb a zvierat, za ktoré Giacomini S.p.A. nenesie zodpovednosť.

♻️ Recyklácia obalového materiálu. Kartónové krabice: do triedeného zberu - papier.
Plastové sáčky: do triedeného zberu - plasty.

ℹ️ Ostatné informácie. Pre ďalšie informácie kontaktujte technické oddelenie e-mailom na giacomini@giacomini.sk alebo telefonicky na +421417645223. Tento technický list má len informatívny charakter a spoločnosť Giacomini S.p.A. si vyhradzuje právo na akékoľvek zmeny technického alebo obchodného charakteru. Informácie obsiahnuté v tomto technickom liste nezavazujú používateľa povinnosti dodržiavať potrebné normy a nariadenia správnej technickej inštalácie a užívania.

♻️ Recyklácia produktu: Po ukončení životnosti produktu nemusí byť vyhodnený do komunálneho odpadu, ale môže byť dovezený do zberných surovín alebo na iné miesto na to určené.