

R156, R156-1

Termostatický zmiešavací ventil



Water
Management



Energy
Management

Technický list **0246SK**
01/2023



R156



R156-1

Termostatický zmiešavací ventil R156 sa inštaluje do sanitárnych systémov z dôvodu úspory energie, zabezpečenia bezpečnosti, pohodlia pri odbere teplej vody a zníženia rizika popálenia. R156 môže byť inštalovaný v kotolni na hlavných stúpačkách teplej vody pri nástenných bojleroch, vodných akumuláčnych nádobách alebo pri rozdeľovačoch sanitárnych systémov. Inštalácia R156 je veľmi dôležitá pri bojleroch pre solárne systémy, kde teplota v letných mesiacoch môže dosiahnuť vysoké hodnoty. Voskový snímač na výstupe ponorený vo vode a pružinový mechanizmus udržiavajú požadovanú (nastavenú) teplotu pomocou rýchlej zmeny v pomere miešania teplej a studenej vody. V sanitárnych systémoch s jedným kohútikom má inštalácia R156 veľkú výhodu, pretože udržiava stabilnú teplotu teplej vody a užívateľ nemusí neustále meniť miešací pomer s kohútikom (páčkou) na vodovodnej batérii.

➤ Verzie a kódy produktov

TYP	KÓD	PRIPOJENIE	Kv
R156	R156X004	G 3/4" F	2,0
	R156X005	G 1" F	2,2
R156-1	R156X024	G 3/4" M	1,8
	R156X025	G 1" M	2,0

➤ Technické parametre

- Maximálna pracovná teplota: 100 °C
- Maximálny pracovný tlak: 16bar
- Regulačný rozsah: 38°C až 60°C
- Krok nastavenia: 1 °C
- Presnosť nastavenia: ±1 °C
- Ovládací hlavica je s aretáciou pozície
- Výrobok zodpovedá norme A.S.S.E. 1017

➤ Nastavenie

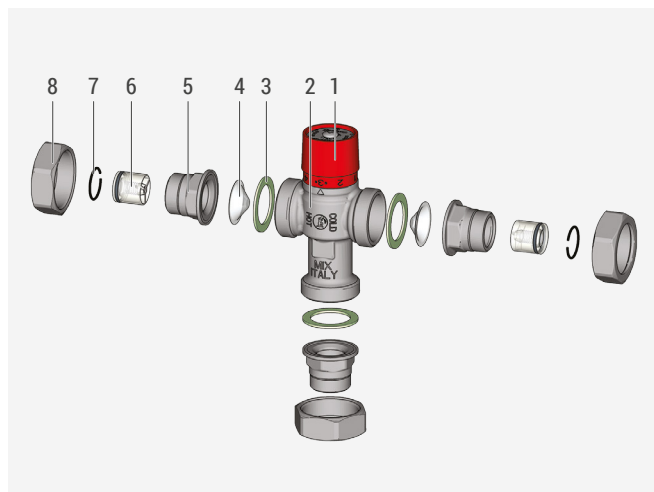
Termostatický zmiešavací ventil má päť pozícií nastavenia a môže miešať vodu na teplotu podľa želania v rozsahu 38°C až 60°C. Každá pozícia korešponduje určitej teplote ako je uvedené v tabuľke. Pri voľbe medzipolôh je možné nastavenie približne o 1°C. Požadovaná teplota sa nastaví povytiahnutím ovládacej hlavy a následným otočením na požadovanú pozíciu. Opätovným pustením sa zaistí v ozubení v hornej časti ventilu.

Materiál

- Telo: pochrómovaná mosadz
- Pružiny: nerez
- Termostatický voskový snímač
- Tesnenie: Etylén-Propylén
- Ovládací hlavica: plast

Pozícia	Teplota zmiešanej vody [°C]
1	38
2	43,5
3	49
4	54,5
5	60

➤ Komponenty



- 1 Ovládací hlavica
- 2 Telo zmiešavacieho ventilu
- 3 Tesnenie *
- 4 Filter *
- 5 Nátrubok *
- 6 Spätná klapka *
- 7 Tesnenie spätnej klapky *
- 8 Matica *

* Len pre R156-1

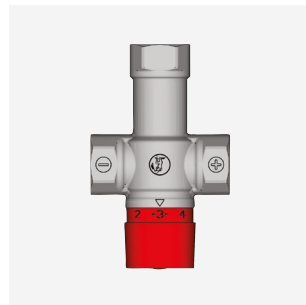
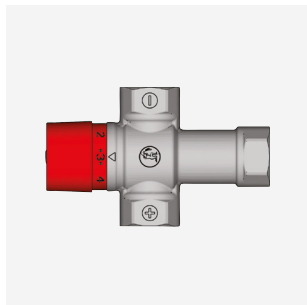
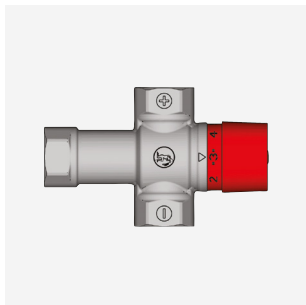
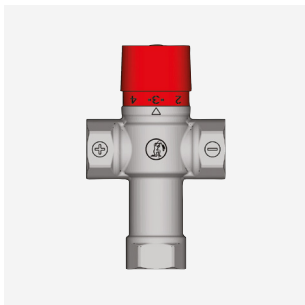
➤ Inštalácia

Pre správnu funkciu je dôležité dodržiavať pokyny na pripojenie uvedené na tele.

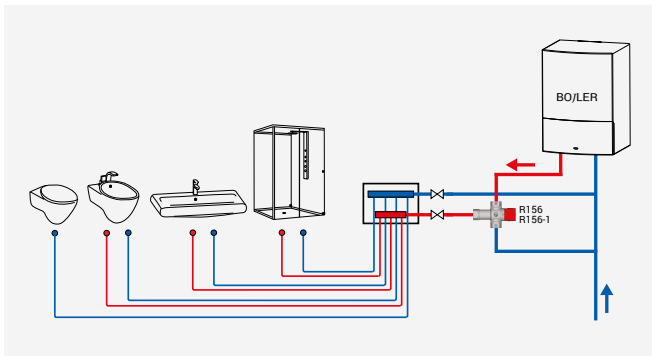
Na prívod označený „+“ musí byť napojená teplá voda a na prívod označený „-“ musí byť napojená studená voda. Tretí vývod je označený nápisom „MIX“, ide o výstup zmiešanej vody na požadovanú teplotu. Podmienka správneho fungovania ventilu je, aby teplota prívodu studenej vody bola nižšia a teplota prívodu teplej vody bola vyššia ako teplota zmiešanej vody.

Aby sa predišlo zablokovaniu mechanizmov alebo strate presnosti odporúča sa na vodovodný systém nainštalovať filtre schopné odstraňovať nečistoty a piesok prenášaný vodou. Na vykonanie kontrolných, alebo čistiacich operácií je potrebné potrubie prerušiť trojdielnymi armatúrami, guľovými kohútmi, alebo aspoň rozoberateľnými spojmi.

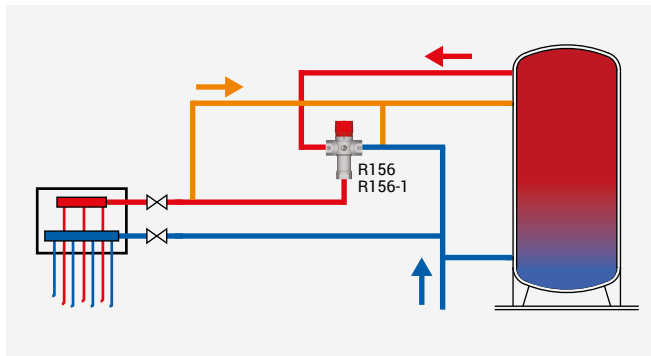
Termostatický ventil R156 môže byť inštalovaný v akejkoľvek polohe bez toho, aby bola ohrozená jeho správna prevádzka.



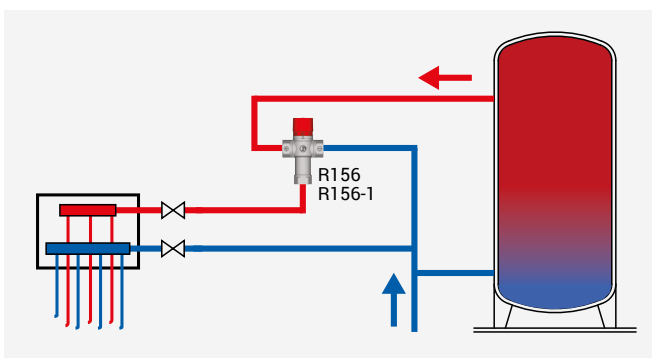
Kotly a ohrievače vody



Domáce vodovodné systémy s cirkuláciou teplej vody

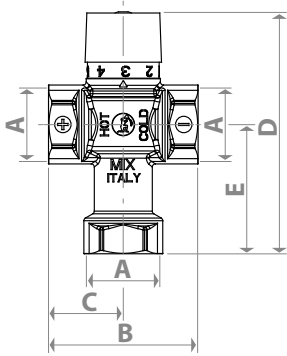


Solárne panely, elektrické ohrievače vody



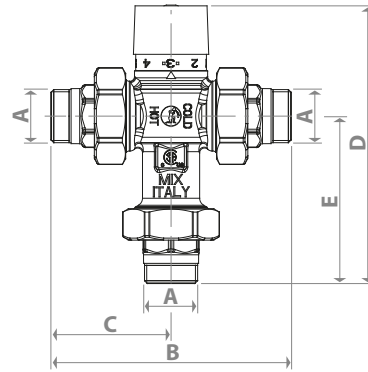
➤ Rozmery

R156



Kód produktu	A	B [mm]	C [mm]	D [mm]	E [mm]
R156X004	G 3/4" F	73	36,5	118	63
R156X005	G 1" F	73	36,5	118	63

R156-1



Kód produktu	A	B [mm]	C [mm]	D [mm]	E [mm]
R156X024	G 3/4" M	120	60	138	83
R156X025	G 1" M	128	64	143	88

⚠ Inštalácia, uvedenie do prevádzky a pravidelná údržba produktu musí byť prevádzaná kvalifikovanými osobami v súlade s národnými predpismi alebo miestnymi predpismi a štandardami. Kvalifikovaná osoba musí dodržať všetky opatrenia vrátane použitia osobných ochranných pomôcok pre zaistenie vlastnej bezpečnosti. Giacomini S.p.A. nezodpovedá za nesprávnu inštaláciu, ktorá môže viesť ku zraneniu osôb, zvierat, alebo poškodeniu majetku.

♻ Likvidácia obalov. Kartónové krabice: recyklácia papiera. Plastové vrecká a bublinková fólia: recyklácia plastov.

ℹ Dodatočné informácie. Ďalšie informácie nájdete na www.giacomini.com. Tento dokument poskytuje len všeobecné údaje. Giacomini S.p.A si vyhradzuje právo meniť tu uvedené údaje bez predchádzajúceho upozornenia z technických, alebo obchodných dôvodov. Informácie obsiahnuté v tomto technickom liste nezabavujú užívateľa presného dodržiavania platných pravidiel a štandardov.

♻ Likvidácia produktu. Výrobok nevyhadzujte do komunálneho odpadu. Výrobok zlikvidujte v recyklačnom zariadení spravovanom miestnymi úradmi, alebo u iného poskytovateľa služieb tohto typu.