

PUFFER 2



AKUMULAČNÁ NÁDRŽ NA VODU DO VYKUROVANIA S 2 PEVNÝMI VÝMENNÍKMI



VYUŽITIE

Akumulácia teplej technickej vody do vykurovania

MATERIÁL

Uhlíková oceľ povrchovo ošetrená len z vonkajšej strany. Z vnútornej strany nie je nijaké povrchové ošetrenie keďže nádoba slúži na akumuláciu vykurovacej vody v uzavretom okruhu bez prísunu vzduchu.

TEPELNÝ VÝMENNÍK

2 pevné tepelné výmenníky z uhlíkovej ocele

TECHNICKÉ ÚDAJE

Nádoba určená na výrobu a skladovanie teplej vody do vykurovania. Prispieva k zlepšeniu flexibility systému pri použití zdrojov tepla s typickým prerušovaným zdrojom energie (napr. kotle a kachle na biomasu, tepelné čerpadlá či solárne systémy). Nádoba Puffer 2 umožňuje pripojenie solárnych panelov alebo iného tepelného zdroja.

IZOLÁCIA

PEVNÁ: polyuretán s vysokou schopnosťou tepelnej izolácie
MÄKKÁ: recyklovateľné vlákna polyesteru NOFIRE® s vysokou schopnosťou tepelnej izolácie a triedou odolnosti voči požiaru B-s2d0 (EN 13501). Vonkajší plášť z PVC.

ZÁRUKA

Záruka na výrobné vady výrobku: 5 rokov

PRÍSLUŠENSTVO

Pre kompletnú ponuku príslušenstva kontaktujte technické oddelenie.



PUFFER 2 VB

Model	PEVNÁ IZOLÁCIA KÓD	Povrch výmenníka		Energetická trieda
		Vrchný	Spodný	
500	3251162312703	1,3	1,9	C
600	3251162312704	1,3	2,1	C
750	3251162312715	1,5	2,3	B
800	3251162312716	1,8	2,5	B
1000	3251162312717	2,5	3,1	C
1500	3251162312709	2,8	3,8	C
2000	3251162312710	2,8	4,6	B



PUFFER 2 VB

Model	PEVNÁ, ZMONTOVATEĽNÁ IZOLÁCIA KÓD	Povrch výmenníka		Energetická trieda
		Vrchný	Spodný	
750	3251162312705	1,5	2,3	B
800	3251162312706	1,8	2,5	B
1000	3251162312707	2,5	3,1	C



PUFFER 2 VC

Model	MÄKKÁ, ZMONTOVATEĽNÁ IZOLÁCIA KÓD	Povrch výmenníka		Energetická trieda
		Vrchný	Spodný	
750	3251162282824	1,5	2,3	C
800	3251162282825	1,8	2,5	C
1000	3251162282826	2,5	3,1	C
1500	3251162282827	2,8	3,8	C
2000	3251162282828	2,8	4,6	C

PRÍSLUŠENSTVO

Elektrické špirály

Elektrické špirály	
[Kw]	Napätie [V]
od 1,5 do 3	220 - JEDNOFÁZOVÁ
od 4 do 9	400 - TROJFÁZOVÁ

Teploměr

KÓD	
5032240000107	
Balenie 5 ks	

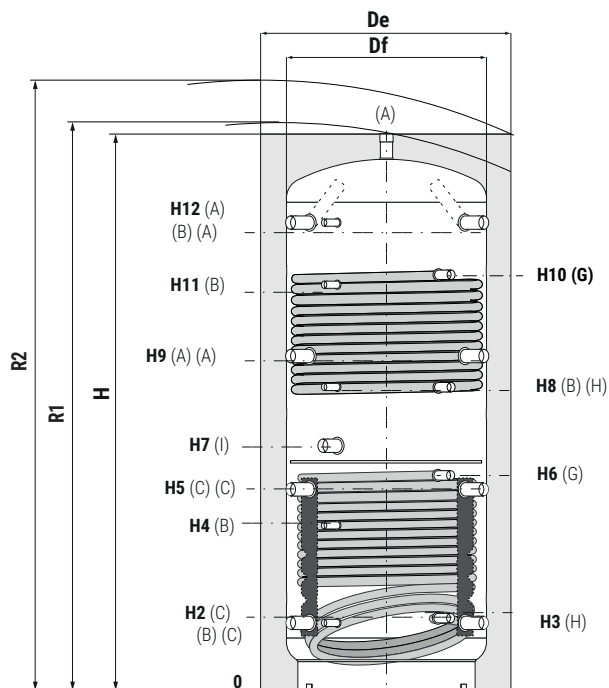
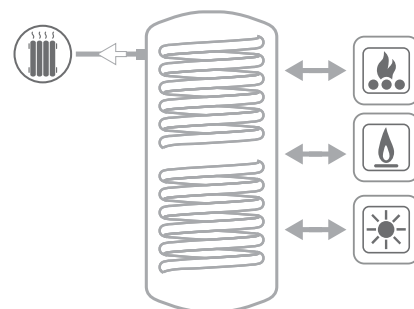
Set na pripojenie nádob

KÓD	Pripojenie	
5006170001001	1" 1/2	
Set nastaviteľný (200 ÷ 400mm) z inoxu		

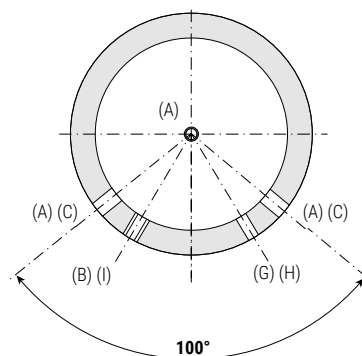
PUFFER 2

AKUMULAČNÁ NÁDRŽ NA VODU DO VYKUROVANIA S 2 PEVNÝMI VÝMENNÍKMI

AKUM. NÁDOBA		VÝMENNÍK	
P _{max}	T _{max}	P _{max}	T _{max}
3 bar	99 °C	12 bar	110 °C



- A** Vstup do vykurovania
- B** Konštrukčný otvor 1/2" F
- C** Vstup do kotla
- I** Otvor pre el. špirálu
- G** Vstup do výmenníka 1"F
- H** Výstup z výmenníka 1"F



Model	Objem [lt]	D _f	D _e	D _e	H	R1	R2	H2	H3
		(verz. VC)	(verz. VC)	(verz. VB)					
		[mm]		[mm]					
500	478	//	//	750	1620	//	1790	247	260
600	560	//	//	750	1870	//	2020	247	260
750	717	790	1010	950	1658	1710	1915	265	278
800	805	790	1010	950	1840	1890	2075	265	278
1000	946	790	1010	950	2130	2175	2340	265	284
1500	1435	950	1210	1100	2250	2305	2510	313	336
2000	1973	1100	1360	1300	2320	2390	2665	347	370

Model	H4	H5	H6	H7	H8	H9	H10	H11	H12	A - C - I Pripojenia F
	[mm]									
500	533	629	745	841	930	1011	1231	1231	1343	1"1/2
600	582	695	855	915	1060	1144	1361	1382	1593	1"1/2
750	584	630	679	823	938	995	1196	1180	1371	1"1/2
800	584	690	762	823	988	1115	1332	1332	1541	1"1/2
1000	656	787	953	998	1188	1309	1661	1588	1831	1"1/2
1500	736	845	1006	1061	1286	1377	1672	1653	1909	1"1/2
2000	770	879	1001	1060	1300	1411	1687	1687	1943	1"1/2