

PUFFER 1



AKUMULAČNÁ NÁDRŽ NA VODU DO VYKUROVANIA S 1 PEVNÝM VÝMENNÍKOM



VYUŽITIE

Akumulácia teplej technickej vody do vykurovania

MATERIÁLY

Uhlíková oceľ povrchovo ošetrená len z vonkajšej strany. Z vnútornej strany nie je nijaké povrchové ošetrenie keďže nádoba slúži na akumuláciu vykurovacej vody v uzavretom okruhu bez prísunu vzduchu.

TEPELNÝ VÝMENNÍK

1 pevný tepelný výmenník z uhlíkovej ocele

TECHNICKÉ ÚDAJE

Nádoba určená na výrobu a skladovanie teplej vody do vykurovania. Prispieva k zlepšeniu flexibility systému pri použití zdrojov tepla s typickým prerušovaným zdrojom energie (napr. kotle a kachle na biomasu, tepelné čerpadlá či solárne systémy). Nádoba Puffer 1 umožňuje pripojenie solárnych panelov.

IZOLÁCIA

PEVNÁ: polyuretán s vysokou schopnosťou tepelnej izolácie

MÄKKÁ: recyklovateľné vlákna polyesteru NOFIRE® s vysokou schopnosťou tepelnej izolácie a triedou odolnosti voči požiaru B-s2d0 (EN 13501). Vonkajší plášť z PVC.

ZÁRUKA

Záruka na výrobné vady výrobku: 5 rokov

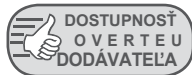
PRÍSLUŠENSTVO

Pre kompletnú ponuku príslušenstva kontaktujte technické oddelenie.



PUFFER 1 VB

Model	PEVNÁ IZOLÁCIA	Povrch výmenníka [m ²]	Energetická trieda
	KÓD		
300	3251162312201	1,0	B
500	3251162312202	1,9	C
600	3251162312203	2,1	C
750	3251162312214	2,3	B
800	3251162312215	2,5	B
1000	3251162312216	3,1	C
1250	3251162312207	3,4	B
1500	3251162312208	3,8	C
2000	3251162312209	4,6	B



PUFFER 1 VB

Model	PEVNÁ, ZMONTOVATEĽNÁ IZOLÁCIA	Povrch výmenníka [m ²]	Energetická trieda
	KÓD		
750	3251162312204	2,3	B
800	3251162312205	2,5	B
1000	3251162312206	3,1	C



PUFFER 1 VC

Model	MÄKKÁ /ZMONTOVATEĽNÁ IZOLÁCIA	Povrch výmenníka [m ²]	Energetická trieda
	KÓD		
750	3251162282814	2,3	C
800	3251162282815	2,5	C
1000	3251162282816	3,1	C
1500	3251162282817	3,8	C
2000	3251162282818	4,6	C
3000	3251162282308	6,2	
5000	3251162282309	7,5	

PRÍSLUŠENSTVO

Elektrické špirály

Elektrické špirály		
[Kw]	Napätie [V]	
od 1,5 do 3	220 - JEDNOFÁZOVÁ	
od 4 do 12	400 - TROJFÁZOVÁ	

Teplomér

KÓD	
5032240000107	

Set na pripojenie nádob

KÓD	Pripojenie	
5006170001001	1" 1/2	
Set nastaviteľný (200 ±400mm) z inoxu		

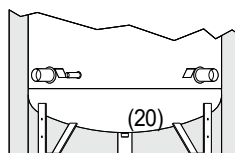
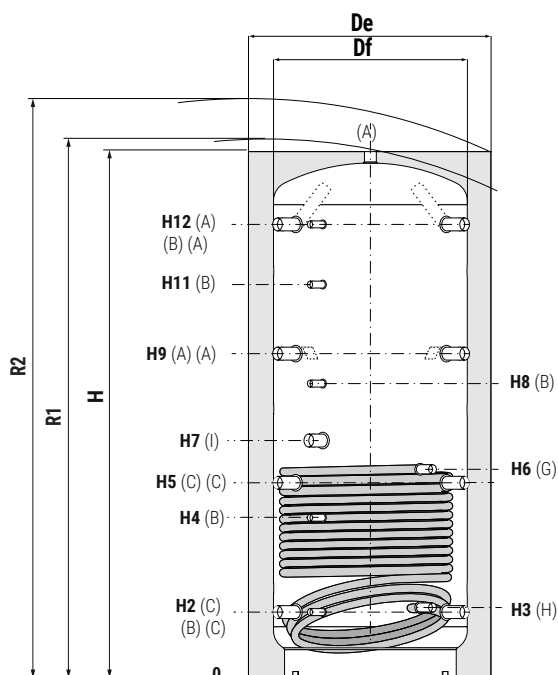
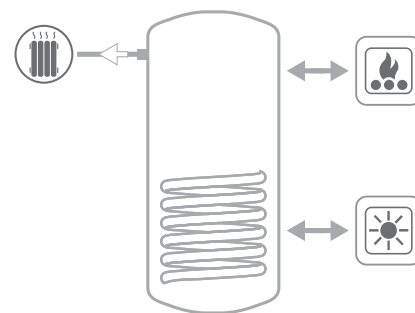
Produkty navrhnuté a vyrobené v súlade so smernicou PED 2014/68/EÚ; Článok 4.3 - ErP Ecodesign Smernica 2009/125/CE

PUFFER 1

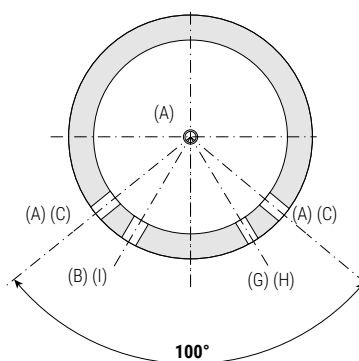
AKUMULAČNÁ NÁDRŽ NA VODU DO VYKUROVANIA S 1 PEVNÝM VÝMENNÍKOM

AKUM. NÁDOBA | VÝMENNÍK

Pmax	Tmax	Pmax	Tmax
3 bar	99 °C	12 bar	110 °C



Modely 3000 a 5000 majú spodnú časť vyvýšenú a nachádza sa tam aj otvor na vypustenie.



- A** Vstup do vykurovania
- B** Konštrukčný otvor 1/2" F
- C** Vstup do kotla
- I** Otvor pre el. špirálu
- G** Vstup do tepelného výmenníka 1"F
- H** Výstup z tepelného výmenníka 1"F
- O** Vypustenie pre modely 3000 a 5000

Model	Objem [lt]	Df	De	De	H	R1	R2	H2	H3	H4
		(verz. VC)	(verz. VC)	(verz. VB)						
300	279	//	//	650	1340	//	1495	232	217	444
500	478	//	//	750	1645	//	1815	259	272	545
600	560	//	//	750	1870	//	2020	247	260	582
750	717	790	1010	950	1658	1665	1915	265	278	584
800	805	790	1010	950	1840	1845	2075	265	278	584
1000	946	790	1010	950	2130	2135	2340	265	284	656
1250	1248	//	//	1050	2201	//	2445	313	326	705
1500	1454	950	1210	1100	2250	2255	2510	313	336	736
2000	1973	1100	1360	1300	2320	2325	2665	347	370	770
3000	2915	1250	1450	//	2814	2820	3170	556	569	1017
5000	4985	1600	1800	//	2929	2935	3445	586	609	1047

Model	H5	H6	H7	H8	H9	H11	H12	A - C - I	O
	[mm]								
300	514	514	590	725	796	885	1078	1"1/2	//
500	641	756	853	950	1023	1243	1355	1"1/2	//
600	695	855	915	1060	1144	1382	1593	1"1/2	//
750	630	679	823	938	995	1180	1371	1"1/2	//
800	690	762	823	988	1115	1332	1541	1"1/2	//
1000	787	953	998	1188	1309	1588	1831	1"1/2	//
1250	835	884	986	1168	1357	1568	1879	1"1/2	//
1500	845	1006	1061	1286	1377	1653	1909	1"1/2	//
2000	879	1001	1060	1300	1411	1687	1943	1"1/2	//
3000	1071	1551	1693	1879	1786	2140	2402	2"	1"
5000	1101	1522	1691	1889	1816	2159	2432	2"	2"