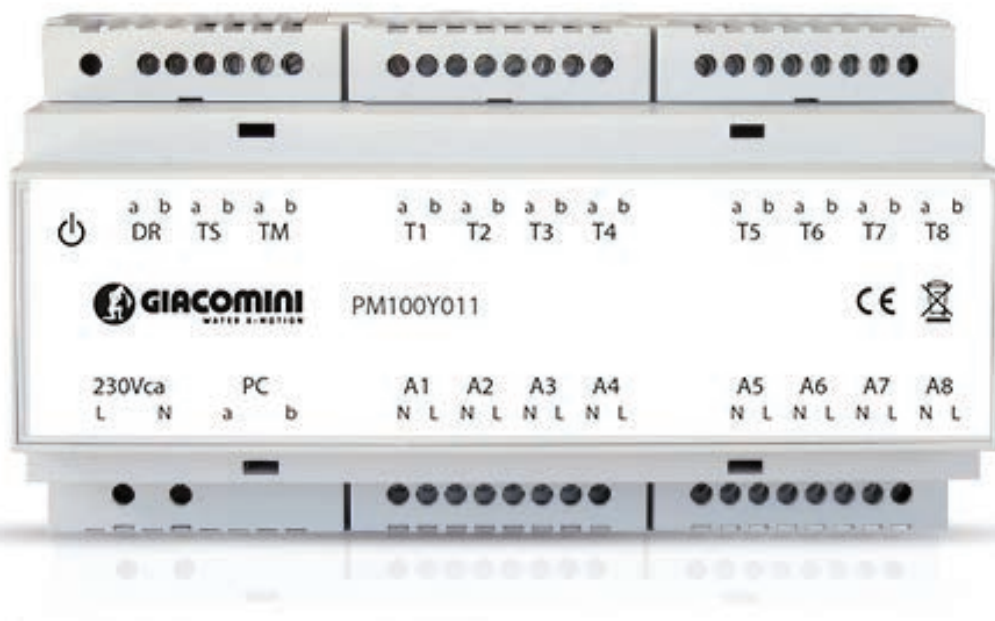


# PM100Y011

## Pripojovací modul s ôsmimi vstupmi a ôsmimi výstupmi



### Popis

Pripojovací modul s 8 vstupmi pre izbové termostaty a 8 výstupmi pre termostatické hlavice (NC), 2 vstupmi pre spínacie hodiny a havarijné čidlo – termostat, ovládanie obehového čerpadla.

### Verzie a kódy

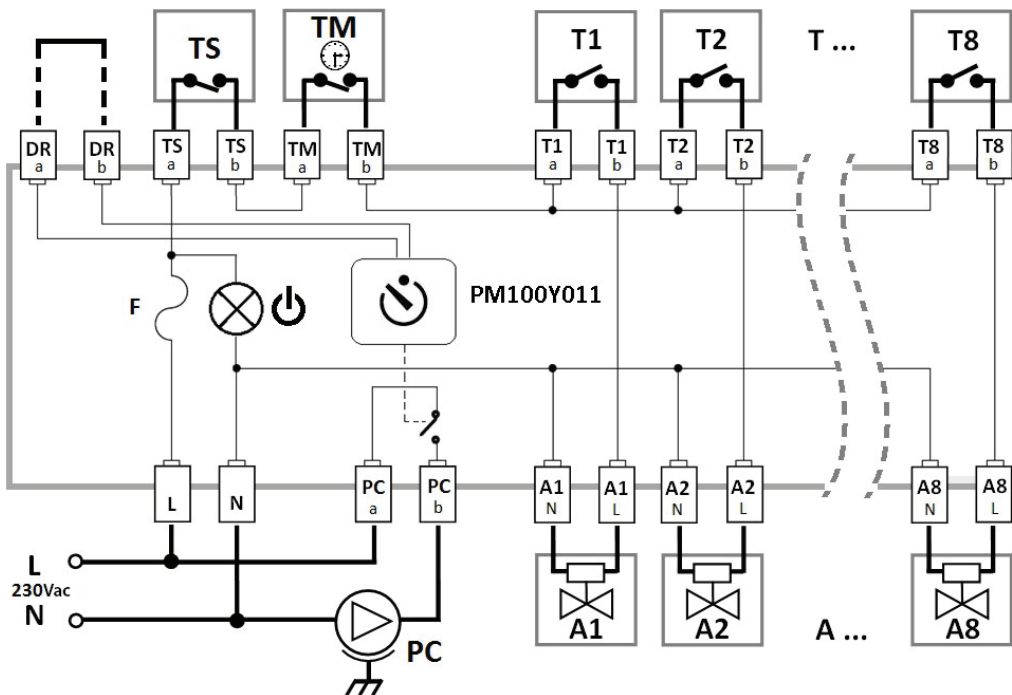
Kód	Napájanie
PM100Y011	230 V



### Technické dáta

- Napájanie: 230V ± 10% - 50 Hz
- Príkon: 2,5 VA
- Max. povolené zaťaženie: celkom 3 A
- Ochrana: Oneskorená poistka 3,15 A / T (typ 5 x 20 mm.)
- Zaťažiteľnosť kontaktov relé PC: 5 (3) A - 250 Vac
- Maximálny prierez káblov: 2,5 mm<sup>2</sup>
- Stupeň krytia: IP20
- Prevádzková teplota: 0 ÷ 45 °C
- Max. relatívna vlhkosť: 80%
- Skladovacia teplota: -10 ÷ 50 °C
- Rozmery: 158 x 90 mm - DIN lišta (9 modulov)
- Zhoda: Norma ČSN EN60730-1

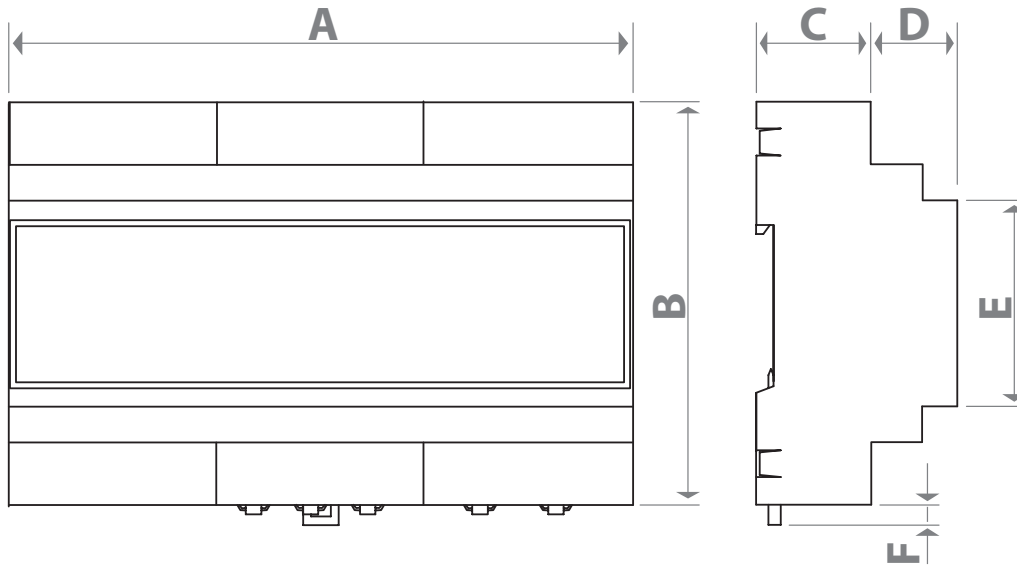
## Elektrické zapojenie

**!** Inštaláciu elektrického pripojenia musí vykonať len kvalifikovaná osoba v súlade s bezpečnostnými predpismi. Pred pripojením, alebo manipuláciou so zariadením sa uistite, že je odpojené od elektrického napájania. Elektrické pripojenie vykonajte podľa schémy zapojenia. **Pripojte len termostatické pohony 230 V, bez prúdu zatvorené – (NC) – Giacomini R473**



<b>T1÷T8</b>	Priestorové termostaty s beznapätovým spínacím kontaktom.
<b>TS</b>	Havarijné čidlo - termostat s beznapätovým kontaktom.
<b>TM</b>	Spínacie hodiny pre nastavenie časového harmonogramu s beznapätovým kontaktom.
<b>A1÷A8</b>	Termoelektrické pohony 230 Vac, NC - bez prúdu zatvorené (R473/R473M - max. 12 kusov)
	Kontrola zapnutého stavu - funkčná poistka (F)
<b>DR</b>	Pripojením DR vstupu (a+b) sa deaktivuje funkcia oneskoreného spustenia čerpadla
<b>PC</b>	Obehové čerpadlo - výstup PC nie je chránený poistkou (F)
	Oneskorené spustenie čerpadla - cca 4 minúty. Funkciu je možné deaktivovať pripojením DR vstupu (a+b)

## Rozmery



Kód	A [mm]	B [mm]	C [mm]	D [mm]	E [mm]	F [mm]
PM100Y011	158	90	33	25	45	4

### Dôležité informácie pre správnu likvidáciu produktu

Tento výrobok spadá do oblasti pôsobnosti smernice 2012/19/EU o nakladaní s elektrickým odpadom a elektronickými zariadeniami (WEEE).

Tento produkt nesmie byť likvidovaný spolu s komunálnym odpadom, pretože je vyrobený z rôznych materiálov, ktoré je nutné recyklovať. Spýtajte sa na príslušnom miestnom úrade na miesta určené pre ekologickú likvidáciu.

**i** Pri nákupe ekvivalentného zariadenia je distribútor povinný bezplatne vyzdvihnúť produkt k likvidácii.

Produkt nie je potenciálne nebezpečný pre ľudské zdravie a životné prostredie, avšak voľne ponechaný v prírode, môže mať negatívny dopad na životné prostredie.

Pred prvým použitím výrobku si starostlivo prečítajte pokyny.

Odporúča sa nepoužívať produkt k iným účelom, ako je určený. Pri nesprávnom použití hrozí nebezpečenstvo úrazu elektrickým prúdom.

Symbol prečiarknutého koša na štítku produktu označuje zhodu tohto produktu s predpismi týkajúcimi sa odpadu elektronických zariadení. Voľné ponechanie v prírode, alebo nelegálna likvidácia produktu je trestaná zákonom.

**A** Inštalácia, uvedenie do prevádzky a pravidelná údržba produktu musí byť vykonaná kvalifikovanými osobami v súlade s národnými predpismi, alebo miestnymi predpismi a štandardami.

Kvalifikovaná osoba musí dodržať opatrenia vrátane použitia osobných ochranných pomôcok pre zaistenie vlastnej bezpečnosti. Giacomini S.p.A. nezodpovedá za nesprávnu inštaláciu, ktorá môže viesť ku zraneniu osôb, zvierat, alebo k poškodeniu výrobkov.

**i** Dodatočné informácie. Ďalšie informácie nájdete na [www.giacomini.com](http://www.giacomini.com). Tento dokument poskytuje len všeobecné údaje. Giacomini S.p.A. si vyhradzuje právo zmeniť tu uvedené údaje bez predchádzajúceho upozornenia z technických, alebo obchodných dôvodov. Informácie obsiahnuté v tomto technickom liste nezbavujú užívateľa presného dodržania platných pravidiel a štandardov.

**i** Likvidácia obalov. Kartónové krabice: recyklácia papiera. Plastové vrecká a bublinková fólia: recyklácia plastov.

**i** Likvidácia produktu. Výrobok nevyhadzujte do komunálneho odpadu. Výrobok zlikvidujte v recyklačnom zariadení spravovanom miestnymi úradmi, alebo u iného poskytovateľa tohto typu služieb.

