



R173

R173TG

Popis

Nastaviteľné predĺženie typu R173 (bez samotesniaceho krúžku) a R173TG (so samotesniacim krúžkom) sú ideálne pre uľahčenie rekonštrukcií. Dĺžka nastaviteľného predĺženia umožňuje jednoduchú inštaláciu tam, kde sú rozličné stavebné dĺžky ventilov bez nutnosti stavebných zásahov. Nastaviteľné predĺženia sú kompatibilné so všetkými typmi ventilov a šróbení rady Giacotech.

Verzie a kódy

Typ	Kód	Rozmer	Prevedenie
R173	R173X002	3/8"	Pochrómovaný
	R173X003	1/2"	
	R173X004	3/4"	
	R173X005	1"	
	R173X006	1 1/4"	
R173TG	R173X032	3/8"	Pochrómovaný so samotesniacim krúžkom a maticou
	R173X033	1/2"	
	R173X037 *	1/2" x 3/8"	



Nastaviteľné predĺženie R173X007 a R173X03: pre ventily a šróbenia rady Giacotech 3/8" x 16

Voliteľné a náhradné diely

- P18L: pochrómovaná prevlečná matica

Technické dáta

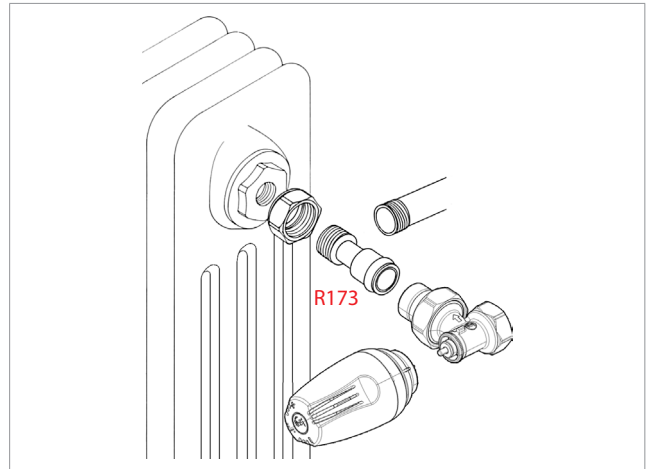
- Rozsah teplôt: 5÷110°C
- Maximálny prevádzkový tlak: 10bar

Materiály

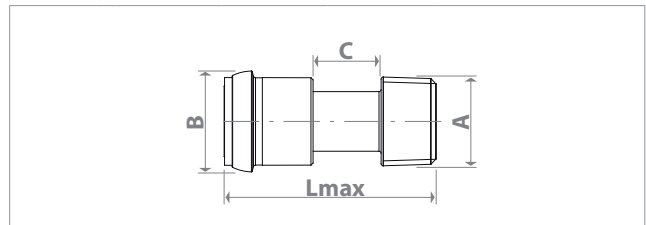
- Telo a matica: mosadz UNI EN 12165 CW617N
- Elastický krúžok: nerezová oceľ
- Kuželové tesnenie: PTFE
- Samotesniaci krúžok (R173TG): EPDM

Inštalácia

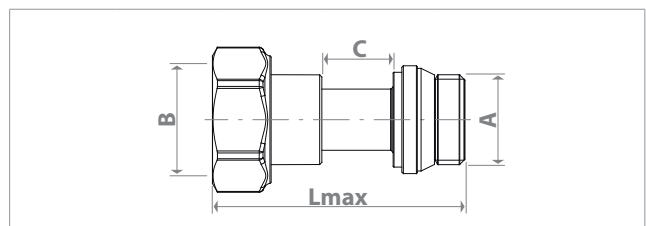
Príklad inštalácie



Rozmery



Typ	Kód	A [inc.] x B [mm]	Lmax [mm]	C [mm]	Lmin (Lmax - C) [mm]
R173	R173X002	3/8" x Ø 20	48	16	32
	R173X003	1/2" x Ø 24	50	16	34
	R173X004	3/4" x Ø 30	57	19	38
	R173X005	1" x Ø 37	63	21	42
	R173X006	1 1/4" x Ø 45	76	24	52
	R173X007	3/8" x Ø 24	47	16	31



Typ	Kód	A x B	Lmax [mm]	C [mm]	Lmin (Lmax - C) [mm]
R173TG	R173X032	3/8" x 5/8"	57	16	39
	R173X033	1/2" x 3/4"	58	16	40
	R173X037	3/8" x 3/4"	58	16	40

