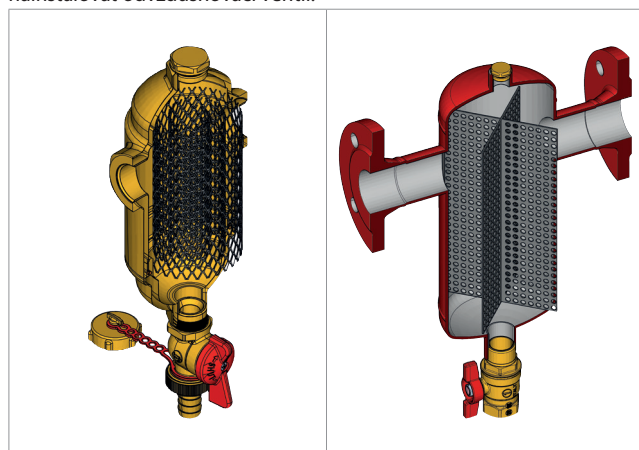


SEPARÁTOR VZDUCHU A ODKALOVAČ R146D

R146D
Popis

R146D umožňuje separovať nečistoty a vzduch cirkulujúci v hydraulických obvodoch vykurovacích a chladiacích systémov. Tieto nečistoty a vzduch sú oddeľované pomocou sady kovových sít umiestnených kolmo na prúdeniu vody, takže nečistoty sa v turbulentnom prúdení na nich zachytia a klesnú na dno, odkiaľ sa vypustia cez vypúšťací kohút. Na hornej časti odkalovača je možné nainštalovať odvzdušňovací ventil.


Verzie a kódy

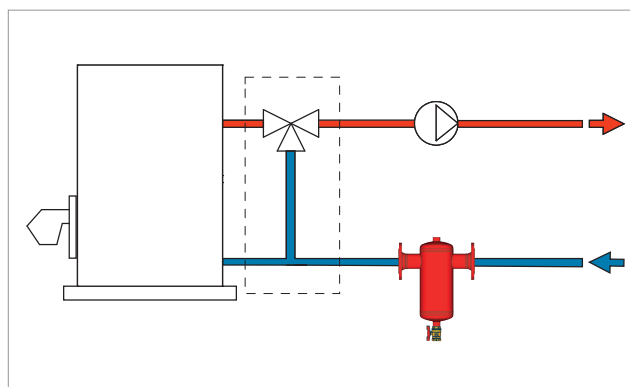
Kód	Pripojenie	Max. prietok [m³/h]	Kv	Hmotnosť [Kg]	Objem [l]
R146DY014	3/4" FF	1,5	10,71	2	0,45
R146DY015	1" FF	2,5	17,8	2	0,46
R146DY016	1 1/4" FF	4	28,6	2,5	0,60
R146DY017	1 1/2" FF	6	42,8	2,5	0,62
R146DY018	2" FF	9	64,3	2,7	0,69
R146DY105	DN50	10,5	75	11	5,7
R146DY106	DN65	17,5	125	15	9,6
R146DY108	DN80	25	178	22	19,3
R146DY110	DN100	42	300	30	33,6
R146DY112	DN125	65	464	43	55,5
R146DY115	DN150	95	678	60	78,8


Poznámka.

Maximálny prietok je stanovený s ohľadom na maximálnu rýchlosť prúdenia na prívode 1,3 m/s.

Inštalácia

Odkalovač sa inštaluje na spätočku pre kotol, ktorý je tým chránený pred zanášaním nečistotami prichádzajúcimi zo systému. Je nutné ho pravidelne odkalovať pomocou vypúšťacieho ventilu.


Technické dáta

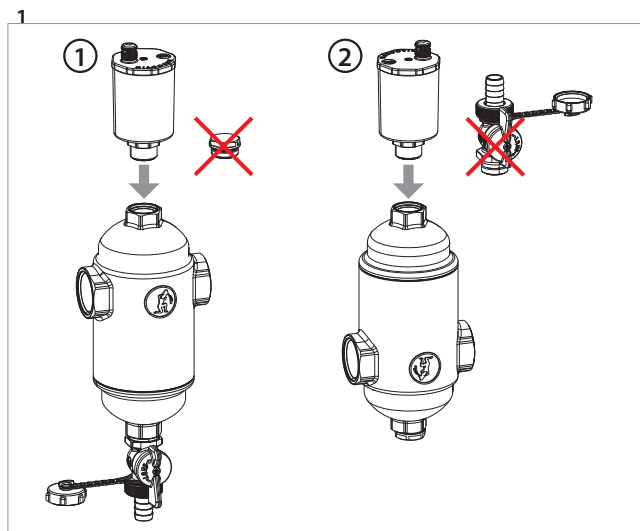
	Závitové prevedenie	Prírubové prevedenie
Teplonosná kvapalina	Voda, alebo roztok glykolu	Voda, alebo roztok glykolu
Maximálne procento glykolu	30%	50%
Maximálny prevádzkový tlak	10 bar	10 bar
Maximálna prevádzková teplota	110 °C	110 °C
Pripojenie	1" a 5/4" ČSN ISO 228; 6/4" a 2" ČSN ISO 7/1	DN50, DN65, DN80, DN100, DN125, DN150
Závit pre odvzdušňovací ventil	1/2" so zátkou	1/2" so zátkou
Závit pre odkalovací ventil	1/2" vrátane ventilu R608D	1"
Materiály	Závitové prevedenie	Prírubové prevedenie
Telo odkalovača	Mosadz CW617 (ČSN EN 12165)	Lakovaná oceľ
Sitko	Nerezová oceľ AISI 304	Oceľ
Izolácia	-	Expandovaný PE s uzavretými bunkami
Hrúbka	-	20 mm
Hustota	-	30 kg/m³
Tepelná vodivosť (ISO 2581)	-	0,038 W/mK
Reakcia na oheň (DIN 4102)	-	Trieda B2

SEPARÁTOR VZDUCHU A ODKALOVAČ R146D

Použitie odkalovača R146D ako separátora vzduchu

① Inštaláciou automatického odvzdušňovacieho ventilu namiesto zátky je možné z odkalovača R146D vytvoriť aj separátor vzduchu.

② Ak chcete odkalovač R146D používať výhradne ako separátor vzduchu, je nutné ho inštalovať hore nohami a namiesto vypúšťacieho ventilu namontovať automatický odvzdušňovací ventil. V tejto konfigurácii R146D funguje výlučne ako separátor vzduchu.

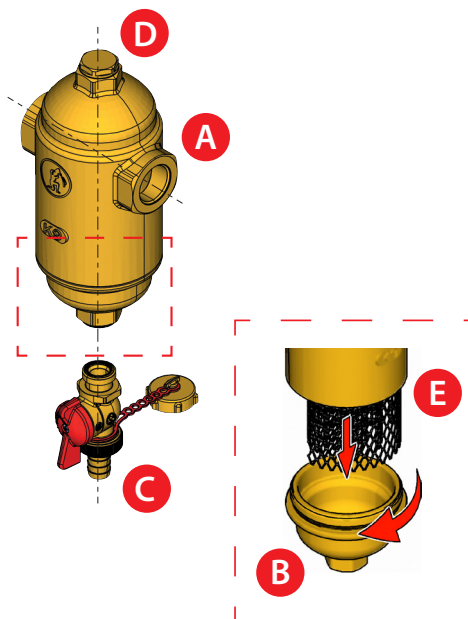


Kompatibilné odvzdušňovacie ventily

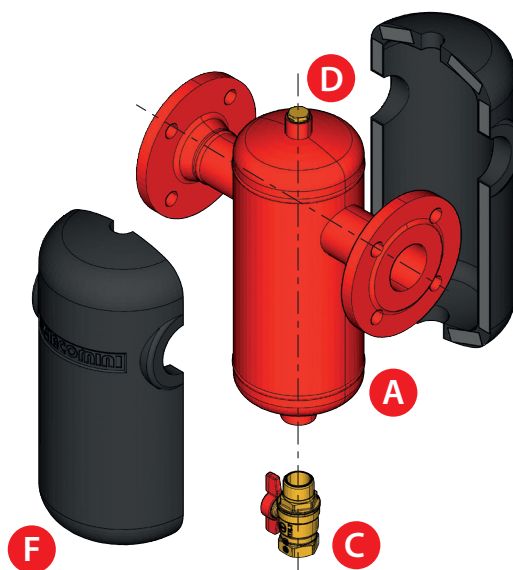
Verzie	Kódy	Rozmery	Poznámky
R88I	R88IY003	1/2" M	So spätným ventilom
R99	R99Y003	1/2" M	-
R99I	R99IY003	1/2" M	So spätným ventilom
R99S	R99SY013	1/2" M	-

Údržba

ZÁVITOVÉ PŘEVEDENIE



PŘÍRUBOVÉ PŘEVEDENIE

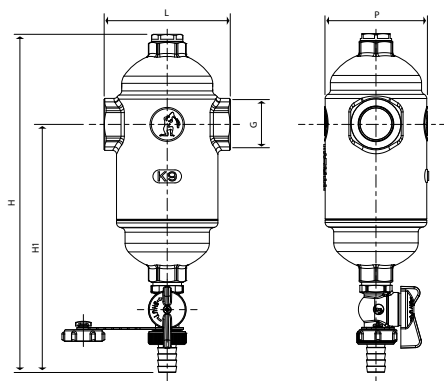


LEGENDA

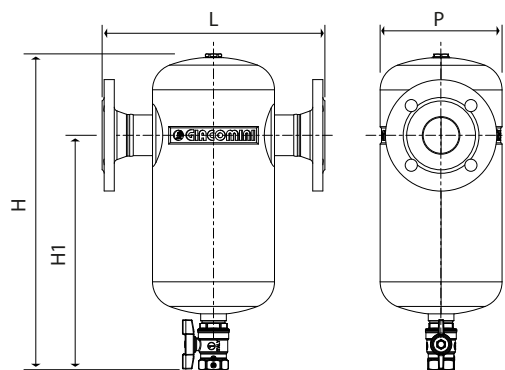
- A - Telo separátora
- B - Viečko je možné odšróbovať pro vycištění
- C - Vypúšťací ventil
- D - Otvor pro montáž odvzdušňovacieho ventilu
- E - Sítko z nerezovej ocele AISI 304
- F - Izolácia

SEPARÁTOR VZDUCHU A ODKALOVAČ R146D

Rozmery

ZÁVITOVÉ PŘEVEDENIE


Kód	G	L [mm]	H [mm]	H1 [mm]	P [mm]
R146DY014	3/4"FF	97	260	191	78
R146DY015	1"FF	97	260	191	78
R146DY016	1 1/4"FF	125	263	186	88
R146DY017	1 1/2"FF	125	263	186	88
R146DY018	2"FF	135	263	186	88

PŘÍRUBOVÉ PŘEVEDENIE


Kód	DN	L [mm]	H [mm]	H1 [mm]	P [mm]
R146DY105	DN50	330	468	347	181
R146DY106	DN65	360	528	392	210
R146DY108	DN80	450	608	462	260
R146DY110	DN100	500	668	502	314
R146DY112	DN125	550	768	577	365
R146DY115	DN150	600	868	622	397