

# HPM-EV

## Monoblokové tepelné čerpadlo vzduch/voda pre rezidenčné stavby



Renewable  
Sources



Energy  
Management

Datasheet  
1131SK  10/2023



Monoblokové tepelné čerpadlo vzduch/voda, verzia s vertikálnym vývodom, vybavená panelom pre diaľkové ovládanie, pre rezidenčné stavby.



**S elektrickou špirálou**

KÓD PRODUKTU	NAPÁJANIE V / Ph / Hz	KÚRENIE - VÝKON (A7W35) [kW]	COP*	CHLADENIE - VÝKON (A35W18) [kW]	EER**	ENERGETICKÁ TRIEDA ÚČINNOSTI [35 °C]
HPMEVY005R	230 V / 1 / 50 Hz	5,51	4,74	6,90	4,33	A+++
HPMEVY007R	230 V / 1 / 50 Hz	7,46	4,43	9,50	4,23	A++
HPMEVY009R	230 V / 1 / 50 Hz	9,12	4,67	10,50	4,31	A+++
HPMEVY011R	230 V / 1 / 50 Hz	10,63	4,48	12,15	4,23	A++
HPMEVX011R	400 V / 3 / 50 Hz	10,63	4,48	12,15	4,23	A++
HPMEVY013R	230 V / 1 / 50 Hz	12,48	4,76	13,05	4,41	A+++
HPMEVX013R	400 V / 3 / 50 Hz	12,48	4,76	13,05	4,41	A+++
HPMEVY015R	230 V / 1 / 50 Hz	15,15	4,70	17,45	4,32	A+++
HPMEVX015R	400 V / 3 / 50 Hz	15,15	4,70	17,45	4,32	A+++

**Bez elektrickej špirály**

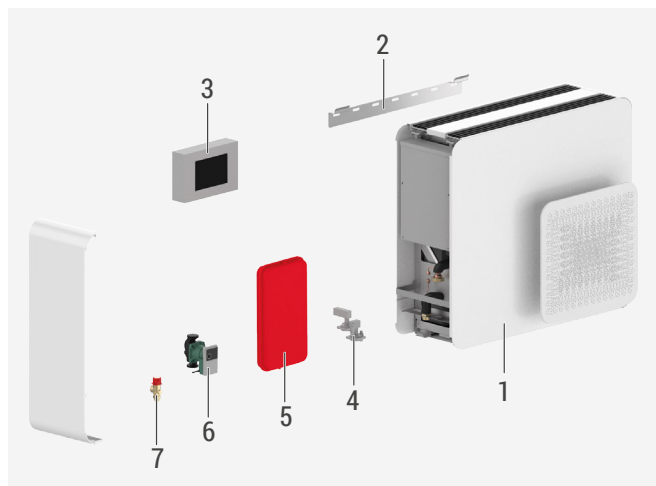
KÓD PRODUKTU	NAPÁJANIE V / Ph / Hz	KÚRENIE - VÝKON (A7W35) [kW]	COP*	CHLADENIE - VÝKON (A35W18) [kW]	EER**	ENERGETICKÁ TRIEDA ÚČINNOSTI [35 °C]
HPMEVY005	230 V / 1 / 50 Hz	5,51	4,74	6,90	4,33	A+++
HPMEVY007	230 V / 1 / 50 Hz	7,46	4,43	9,50	4,23	A++
HPMEVY009	230 V / 1 / 50 Hz	9,12	4,67	10,50	4,31	A+++
HPMEVY011	230 V / 1 / 50 Hz	10,63	4,48	12,15	4,23	A++
HPMEVX011	400 V / 3 / 50 Hz	10,63	4,48	12,15	4,23	A++
HPMEVY013	230 V / 1 / 50 Hz	12,48	4,76	13,05	4,41	A+++
HPMEVX013	400 V / 3 / 50 Hz	12,48	4,76	13,05	4,41	A+++
HPMEVY015	230 V / 1 / 50 Hz	15,15	4,70	17,45	4,32	A+++
HPMEVX015	400 V / 3 / 50 Hz	15,15	4,70	17,45	4,32	A+++

\* Vstupná/výstupná teplota vody 30/35 °C, Teplota vonkajšieho vzduchu -7 °C

\*\* Vstupná/výstupná teplota vody 23/18 °C, teplota vonkajšieho vzduchu 35 °C (sálavý systém)

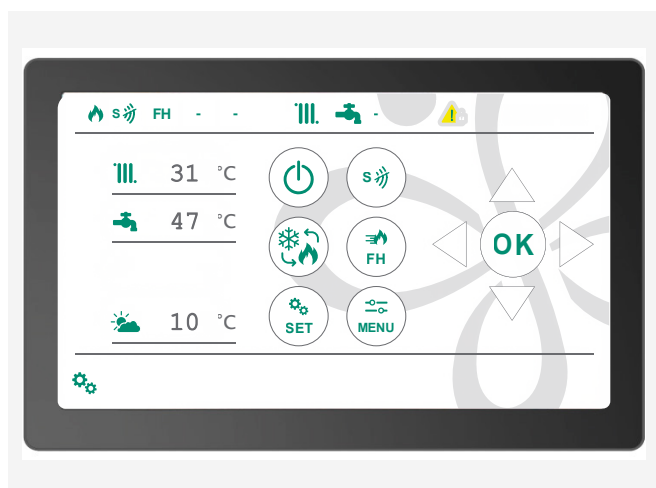
 **Poznámka.** Elektrická špirála je osadená do tepelného čerpadla v procese výroby. Z toho dôvodu ju nie je možné inštalovať dodatočne.

## ➤ Komponenty



- |   |   |
|---|---|
| 1 | Konštrukcia a kapotáž RAL9003                 |
| 2 | Konzoly na stenu                              |
| 3 | Dialkový ovládací panel s dotykovým displejom |
| 4 | Diferenčný tlakový spínač                     |
| 5 | Expanzná nádoba                               |
| 6 | Obehové čerpadlo primárneho okruhu            |
| 7 | Poistný ventil (3bar)                         |

## ➤ Ovládacie rozhranie dotykového displeja



- |  |  |
|--|--|
|  | zapnutie/vypnutie jednotky   |
|  | výber prevádzkového režimu (chladenie/kúrenie)   |
|  | funkcia tichý režim (so znížená hlučnosť)  |
|  | funkcia rýchleho ohrevu  |
|  | úprava zvoleného parametra<br>stlačením a podržaním tlačidla na 3 sekundy sa resetujú chybové hlásenia |
|  | vstup a výstup z hlavného menu, opustenie bez uloženia   |
|  | potvrdenie výberu  |
|  | pohyb medzi číslicami hodnôt   |
|  | pohyb v ponukách a zmena hodnôt parametrov   |

## Technické parametre

		HPMEVY005 HPMEVY005R	HPMEVY007 HPMEVY007R	HPMEVY009 HPMEVY009R	HPMEVY011 HPMEVY011R	HPMEVX011 HPMEVX011R	HPMEVY013 HPMEVY013R	HPMEVX013 HPMEVX013R	HPMEVY015 HPMEVY015R	HPMEVX015 HPMEVX015R
<b>VYKUROVACIE VÝKONY (A 7 °C BS; W 35 °C)</b>										
Maximálny tepelný výkon (KW)	(1)	7,54	10,75	11,45	13,53	13,53	15,20	15,20	19,50	19,50
Menovitý tepelný výkon (KW)	(1)	5,51	7,46	9,12	10,63	10,63	12,48	12,48	15,15	15,15
Celkový absorbovaný výkon (KW)	(1)	1,16	1,62	1,83	2,37	2,37	2,62	2,62	3,23	3,23
COP	(1)	4,74	4,43	4,67	4,48	4,48	4,76	4,76	4,70	4,70
SCOP	(1) (2)	4,55	4,22	4,52	4,25	4,25	4,68	4,68	4,53	4,53
Energetická trieda	(2)	A+++	A++	A+++	A++	A++	A+++	A+++	A+++	A+++
<b>VYKUROVACIE VÝKONY (A-7 °C BS; W 35 °C)</b>										
Maximálny tepelný výkon (KW)	(3)	4,85	6,45	7,05	7,88	7,88	9,05	9,05	11,42	11,42
Celkový absorbovaný výkon (KW)	(3)	1,62	2,26	2,38	2,91	2,91	2,87	2,87	3,91	3,91
COP	(3)	2,98	2,85	2,95	2,70	2,70	3,15	3,15	2,92	2,92
<b>VÝKON CHLADENIA (A35 °C; W 18 °C)</b>										
Maximálny chladiaci výkon (KW)	(4)	9,20	11,55	13,05	14,35	14,35	16,90	16,90	20,50	20,50
Menovitý chladiaci výkon (KW)	(4)	6,90	9,50	10,50	12,15	12,15	13,05	13,05	17,45	17,45
Celkový absorbovaný výkon (KW)	(4)	1,59	2,25	2,44	2,87	2,87	2,96	2,96	4,04	4,04
EER	(4)	4,33	4,23	4,31	4,23	4,23	4,41	4,41	4,32	4,32
<b>VÝKON CHLADENIA (A35 °C; W 7 °C)</b>										
Maximálny chladiaci výkon (KW)	(5)	6,70	8,85	9,50	11,15	11,15	12,45	12,45	15,90	15,90
Menovitý chladiaci výkon (KW)	(5)	4,19	6,44	7,78	8,75	8,75	9,98	9,98	12,04	12,04
Celkový absorbovaný výkon (KW)	(5)	1,22	2,00	2,33	2,65	2,65	2,99	2,99	3,71	3,71
EER	(5)	3,43	3,22	3,34	3,31	3,31	3,34	3,34	3,24	3,24
<b>HYDRAULICKÉ PARAMETRE</b>										
Menovitý prietok pre ohrev (l/min)		15,9	21,5	26,3	30,6	30,6	35,9	35,9	43,6	43,6
Menovitý prietok pre chladenie (l/min)		11,7	18,6	22,4	25,3	25,3	28,9	28,9	34,9	34,9
Prevádzkový tlak primárneho okruhu (kPa)		71,0	60,0	54,0	70,0	70,0	60,0	60,0	58,0	58,0
Rozmery hydraulických armatúr						G 1"				
Kapacita expanznej nádoby (l)		2	2	4	4	4	6	6	6	6
Minimálny objem vody v systéme (l)		20	25	30	35	35	40	40	50	50

(1) Vstupná /výstupná teplota vody 30/35°C; teplota vonkajšieho vzduchu 7 °C; U.R. 85%

(2) Sezónna účinnosť podľa STN EN 14825. Energetická trieda sa vzťahuje na priemerný klimatický profil pre teplotu prívodu 35 °C v súlade s nariadením 811/2013

(3) Vstupná/výstupná teplota vody 30/35 °C; teplota vonkajšieho vzduchu -7 °C

(4) Vstupná/výstupná teplota vody 23/18 °C; teplota vonkajšieho vzduchu 35 °C (sálavé systémy)

(5) Vstupná/výstupná teplota vody 12/7 °C; teplota vonkajšieho vzduchu 35 °C (systém fan coil)

HPMEVY005 HPMEVY005R	HPMEVY007 HPMEVY007R	HPMEVY009 HPMEVY009R	HPMEVY011 HPMEVY011R	HPMEVX011 HPMEVX011R	HPMEVY013 HPMEVY013R	HPMEVX013 HPMEVX013R	HPMEVY015 HPMEVY015R	HPMEVX015 HPMEVX015R
-------------------------	-------------------------	-------------------------	-------------------------	-------------------------	-------------------------	-------------------------	-------------------------	-------------------------

## CHLADIACI OKRUH

Kompresor	Twin Rotary DC Inverter								
Chladivo	R32								
Náplň chladiva (kg)	1,80	1,80	2,80	2,80	2,80	3,80	3,80	3,80	3,80

## ZVUKOVÉ ÚDAJE

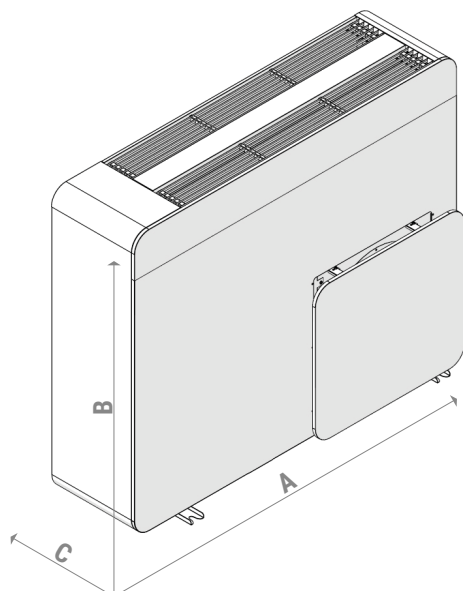
Akustický tlak vonkajšej jednotky v režime chladenia a kúrenia [dB(A)]	(1)	48	49	50	52	52	50	50	54	54
Akustický tlak vonkajšej jednotky v režime chladenia a kúrenia pri 50% záťaži [dB(A)]	(2)	45	47	48	49	49	47	47	51	51
Hlučnosť vonkajšej jednotky v režime chladenia a kúrenia [dB(A)]	(3)	57	58	59	61	61	59	59	63	63
Hlučnosť vonkajšej jednotky v režime chladenia a kúrenia pri 50% záťaži [dB(A)]	(4)	54	56	57	58	58	56	56	60	60

## PARAMETRE NAPÁJANIA

Napájanie (V/ph/Hz)	230/1/50	230/1/50	230/1/50	230/1/50	400/3/50	230/1/50	400/3/50	230/1/50	400/3/50
Maximálna spotreba energie (kW)	2,90	3,80	4,50	5,30	5,30	5,90	5,90	7,30	7,30
Maximálna spotreba prúdu (A)	14,00	18,00	21,30	25,00	8,50	28,00	9,30	34,50	11,50
Potrebná hodnota istenia (A)	16	16	20	25	10	32	10	32	16
Minimálna plocha prierezu vodiča (mm <sup>2</sup> )	4,0	4,0	6,0	6,0	2,5	6,0	2,5	10,0	2,5
Stupeň krytia vnútornej jednotky	IPX2								
Stupeň krytia vonkajšej jednotky	IPX4								

## ROZMERY A HMOTNOSŤ

Celková šírka, A (mm)	1089	1089	1343	1343	1343	1539	1539	1539	1539
Celková výška, B (mm)	924	924	1089	1089	1089	1422	1422	1422	1422
Celková hĺbka, C (mm)	321	321	348	348	348	407	407	407	407
Čistá hmotnosť (kg)	120,0	120,0	134,0	140,0	140,0	154,0	154,0	160,0	160,0



- (1) Akustický tlak vo vzdialenosti 1 meter v otvorenom poli pri maximálnom výkone podľa ISO
- (2) Akustický tlak vo vzdialenosti 1 meter v otvorenom poli s moduláciou kompresora pri 50% záťaži podľa ISO 7779
- (3) Hlučnosť pri maximálnom výkone meraná podľa EN 16583
- (4) Hlučnosť s modulačným kompresorom pri 50% záťaži meraná podľa EN 16583

**⚠ UPOZORNENIE.** Pri tepelných čerpadlách vybavenými elektrickou špirálou pripočítajte údaje v tabuľkách k hodnotám tepelného čerpadla.

Jednofázové napájanie		
Pripojenie	1	2
Príkon [(KW)	2,00	4,00
El. prúd (A)	8,70	17,39

Trojfázové napájanie			
Pripojenie	1	2	3
Príkon (KW)	2,00	4,00	6,00
El. prúd (A)	8,70	8,70	8,70

	HPMEVY005R	HPMEVY007R	HPMEVY009R	HPMEVY011R	HPMEVX011R	HPMEVY013R	HPMEVX013R	HPMEVY015R	HPMEVX015R
Potrebná hodnota istenia[A]	50	50	50	63	20	63	20	63	20
Minimálna plocha prierezu vodiča (mm <sup>2</sup> )	16,0	16,0	16,0	25,0	6,0	25,0	6,0	25,0	6,0

**⚠ Bezpečnostné varovanie.** Inštaláciu, uvedenie do prevádzky a pravidelnú údržbu produktu musia vykonávať kvalifikovaní pracovníci v súlade s národnými predpismi alebo miestnymi štandardmi. Kvalifikovaný inštalatér musí vykonať všetky požadované opatrenia, vrátane použitia ochranných pracovných pomôcok pre zabezpečenie seba a ostatných. Za zranenie osôb alebo zvierat, prípadne poškodenie majetku nesprávnou inštaláciou, nenesie spoločnosť Giacomini SpA žiadnu zodpovednosť.

**♻ Likvidácia obalov.** Kartónové krabice: recyklácia papiera. Plastové vrecká a bublinkové fólie: recyklácia plastov.

**ℹ Ďalšie informácie:** Pre viac informácií navštívte [giacomini.com](http://giacomini.com) alebo kontaktujte naše technické oddelenie. Tento dokument poskytuje iba všeobecné informácie. Giacomini SpA môže kedykoľvek bez upozornenia zmeniť z technických, alebo obchodných dôvodov položky, ktoré sú tu zahrnuté. Informácie uvedené v tomto technickom liste neoslobodzujú používateľa od prísneho dodržiavania platných pravidiel a noriem

**♻ Likvidácia produktu.** Produkt na konci životného cyklu nelikvidujte ako komunálny odpad. Produkt zlikvidujte na špeciálnej recyklačnej platforme riadenej miestnymi úradmi, alebo u predajcov poskytujúcich tento typ služieb.