

ARCA
caldaie

NOVÝ DIZAJN



V súlade s normou
EN 303.5
Výkonnosťná trieda 5

GRANOLA CTCA

Kotol na drevené pelety
Automatické podávanie peliet
Automatické zapáľovanie
Výkon od 21 do 31 kW
Nízka energetická spotreba
Účinnosť viac ako 91%
Dlhá výdrž peliet
Potrebné čistenie len raz za cca 30 dní

GRANOLA CTCA AUTOMATICA

Oceľový kotol na drevené pelety s elektronickým digitálnym riadením, automatickým zapáľovaním, podávaním peliet a s možnosťou riadenia ďalších komponentov vo vykurovacom systéme.

Kotol je konštrukčne prispôsobený na spaľovanie aj ďalších druhov palív, avšak ich použitie je podmienkou konzultácie s výrobcom.

KOMPONENTY KOTLOV MODEL GRANOLA

Komponenty použité pre kotol Arca, model Granola sú úrovne kvality "Profesionál".

Tieto komponenty boli vyvíjané a zdokonaľované z komponentov používaných v bežných kotloch na pelety a z peletkových pecí s nízkym výkonom.

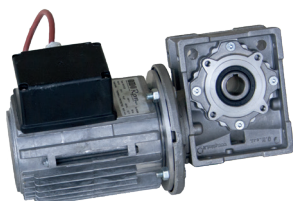
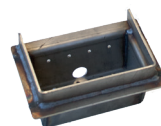
Pre porovnanie niektoré komponenty:

SÚČASTI KOTLA GRANOLA



HORÁK

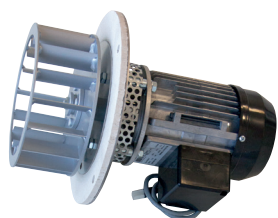
BEŽNÉ PELETKOVÉ PECE A KOTLE



MOTOR PODÁVAČA PELIET

184 W

28 W



ODSÁVAČ SPALÍN

120 W

32 W



Výber správneho modelu kotla závisí od viacerých technických parametrov, ako napríklad požadovaná plocha na vykurovanie, dĺžka vykurovacej sezóny a podobne. Bežné peletkové pece a kotle sa odporúčajú pri malých vykurovacích plochách a obmedzených technických priestoroch.

Použitie peletkového kotla Granola sa odporúča pri vykurovacej ploche väčšej ako 70 m², kde sa vyžaduje niekoľko hodín kúrenia denne.

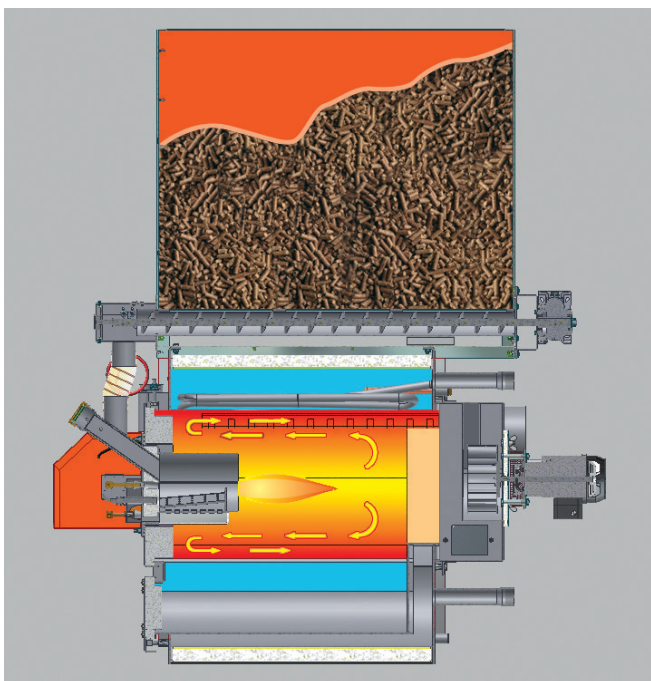
MULTIFUNKČNÁ DIGITÁLNA RIADIACA JEDNOTKA

Okrem mnohých bezpečnostných opatrení ovládania všetkých funkcií kotla, je elektronika schopná ovládať celý systém vrátane akumulačnej nádoby, bojlera či ďalšieho zdroja obnoviteľnej energie akým sú napr. solárne panely. Systém sa ovláda jednoducho zadaním niekoľkých parametrov.

PODTLAKOVÉ SPAĽOVANIE

To, čo odlišuje kotol Granola od tradičných kotlov na pelety je technológia podtlakového horenia.

Ohnisko spoločne s prieduchmi dymu pracujú v podtlaku, ktorý zabezpečuje ventilátor pre odsávanie spalín. Týmto spôsobom spaľovania je zaručená bezpečnejšia prevádzka kotla, kedy v prípade poškodenia tesnení, nedôjde k úniku plameňa alebo dymu mimo kotla.



EURÓPSKY PATENT

Automatická prevádzka a funkcie kotla spolu s technologickým riešením zapalovania a špeciálnym systémom spaľovania sú chránené Európskym patentom číslo (MN2002A000037) zo dňa 23.12.2002.



ORIGINÁLNE TECHNOLOGICKÉ RIEŠENIE

Vďaka dlhoročným skúsenostiam bolo možné jednoducho riešiť rôzne technologické prekážky a problémy týkajúce sa tepelnej zotrvačnosti, regulácie spaľovania a modulácie plameňa pri rôznych druhoch palív s rozdielnou výhrevnosťou, ktoré vyžadovali aplikáciu nových konštrukčných prvkov na získanie maximálneho výkonu (trieda 5 EN 303.5) s ohľadom na nízku hodnotu emisií a jednoduchosť pravidelnej údržby.

PRIESTRANNÝ ZÁSOBNÍK NA PELETY

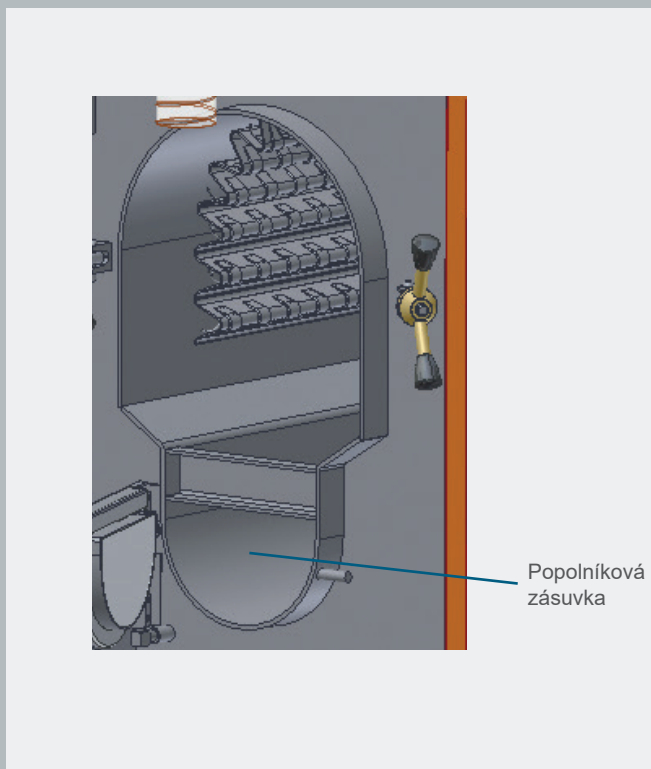
Zásobník na pelety je umiestnený v hornej časti kotla. Jeho navýšená kapacita zabezpečuje dlhšie autonómne fungovanie kotla v porovnaní s bežnými peletovými kotlami. Kapacita zásobníka modelu 31 Kw je 379 l a modelu 21 Kw je 267 l.



Zásobník peliet kotlov Granola

MODELÝ

Pelletové kotle 21 a 31 sú vyrábané so vstavaným zásobníkom na pelety, ktorý sa nachádza v hornej časti kotla. V ponuke je dostupný aj bočný, externý zásobník na pelety (verzia RO).



POPOLNÍKOVÁ ZÁSUVKA S KAPACITOU ČISTENIA 1x MESAČNE

Popolníková zásuvka má rozmery podobné ako ohnisko. Svojou kapacitou sa radí k najvyšším radám svojej kategórie. Pokiaľ sa používajú pelety typu Din PLUS A1, interval medzi dvoma čisteniami popolníkovej zásuvky môže dosiahnuť až 30-40 dní, čo znamená, že pravidelné čistenie je potrebné vykonávať len 5-6krát za jedno vykurovacie obdobie. Čistenie ohniska vzduchom sa vykonáva automaticky, bez manuálneho zásahu.

SUCHÉ SPAĽOVANIE

Naše 15 ročné skúsenosti dôkladne overili a otestovali systém spaľovania so suchou výmenou, ktorý je využívaný pri spaľovaní v kotloch na kusové drevo, ale aj pri modeloch Granola.

Týmto riešením sme minimalizovali pevný zvyšok spalin na povrchu, čo uľahčuje samotnú údržbu. Antikondenzačná funkcia je zaistená zadržiavaním plameňa v suchej zóne s prevenciou vysušovania vlhkých povrchov priamym spôsobom. Takto sa zabráni tvorbe dechtu pri prevádzke a v prechodných fázach (napr. zapnutie a vypnutie, počas ktorého je teplota obmedzená), čo je typické pre kotly s dymovodom a mokrym spaľovaním.

V SÚLADE S NORMOU EN 303.5-2012 VÝKONNOSTNÁ TRIEDA 5 ÚČINNOSŤ > 91%

Model Granola je vyrobený v súlade s normou EN 303.5-2012 s výkonnostnou triedou 5.

AUTOMATICKÉ PODÁVANIE PELIET, MODULÁCIA, UDRŽIAVANIE HORENIA

Elektronické riadenie umožňuje nastavenie dávkovania peliet podľa skutočných potrieb vykurovaného prostredia. Časy začatia dávkovania, jeho vypnutie a funkcia používaného paliva sú jednými z početných funkcií, ktoré sa dajú nastavovať na elektronickom ovládacom displeji. Funkcia zachovania horenia a udržiavania plameňa minimalizuje cykly zapnutia a vypnutia.

ZAPÁLENIE S NÍZKOU ENERGIJOU SPOTREBOU

NÍZKA PREVÁDZKOVÁ SPOTREBA

Zapaľovanie prebieha automaticky s prúdom vzduchu pri teplote vyššej ako 650 ° C.

Zapaľovač je vyrobený zo špeciálnej ocele odolnej voči vysokej teplote a dokáže absorbovať elektrickú silu s výkonom asi 300 W po dobu niekoľkých minút. Po zapálení dochádza k zníženej spotrebe elektrickej energie na niekoľko desiatok wattov.

VZDIALENÉ OVLÁDANIE CEZ WIFI

Peletový kotol je možné vzdialene nastaviť prostredníctvom dostupnej aplikácie pre Apple a Android. Kód prídavného modulu: KITWIFI01.



ÚDRŽBA SAMOČISTIACEHO SYSTÉMU

Bežná údržba je podmienená len vyprázdnením popolníkovej zásuvky. Pri použití prírodných drevených peliet je čistenie ohniska horáka vykonávané automaticky vzduchom, čím sa redukuje počet manuálnych zásahov v priemere len na jeden mesačne.

IZOLÁCIA

Izolácia pozostáva z pokrývky z minerálnej vlny s hrúbkou 80 mm, ktorá je umiestnená medzi kotlovým telesom a oceľovým plášťom kotla.

AKUMULAČNÁ NÁDOBA

Kotol Granola funguje s rôznymi druhmi systémov. Pre systémy s nízkym obsahom vody sa odporúča použitie akumuláčnej nádoby (puffer alebo puffer combi). Veľkosť akumuláčnej nádoby je stanovená minimálnym modulačným výkonom kotla a nie nominálnym výkonom, pokiaľ je kotol s logikou modulácie výkonu. Takýmto spôsobom sú teplotné straty a nahromadený výkon zredukované o 80%.

KOMPLEXNÉ SYSTÉMY

Ak plánujete v budúcnosti nainštalovať do vykurovacieho systému okrem kotla na drevo alebo na pelety aj napr. nástenný plynový kotol, alebo kotol z nerezovej ocele, solárne panely alebo podlahový systém, spoločnosť Arca zaručuje kompatibilitu výrobkov z katalógu ARCA. Autorizovaní servisní technici spoločnosti Giacomini Slovakia dokážu zabezpečiť návrh zapojenia všetkých komponentov vykurovania s vysokou účinnosťou a značnou úsporou nákladov po celú dobu životnosti nainštalovaných produktov.

DYMOVOD

Pri zapojení kotla sa vysoko odporúča použitie komína, ktorý spĺňa všeobecne platné predpisy a normu EN 1806, ktoré zabezpečujú odolnosť teplotám do 1000 ° C. Užívateľ je zodpovedný za prípadné škody spôsobené použitím nevhodného komína.

ZÁRUKA-PRVÉ SPUSTENIE-NASTAVENIE

Záruka na výrobok je 3 roky na kotlové teleso, 2 roky na elektrické časti, 1 rok na žiaruvzdorný a spotrebný materiál. Záruka na kotol je viazaná na prvé autorizované spustenie vykonané certifikovaným pracovníkom spoločnosti Giacomini Slovakia a na potvrdený záručný list. Záruka sa nevzťahuje na všetky druhy korózie vrátane galvanických prúdov. Záruka je podmienená protikondenzačnou ochranou kotla.

KONTROLA TEPLoty SPALÍN

Sonda umiestnená v časti vyústenia spalín dymu umožňuje monitorovanie teploty spalín.

Na základe nameraných hodnôt elektronika reguluje otáčky odsávača spalín s dôrazom na zachovanie maximálneho výkonu.

TECHNICKÉ PORADENSTVO

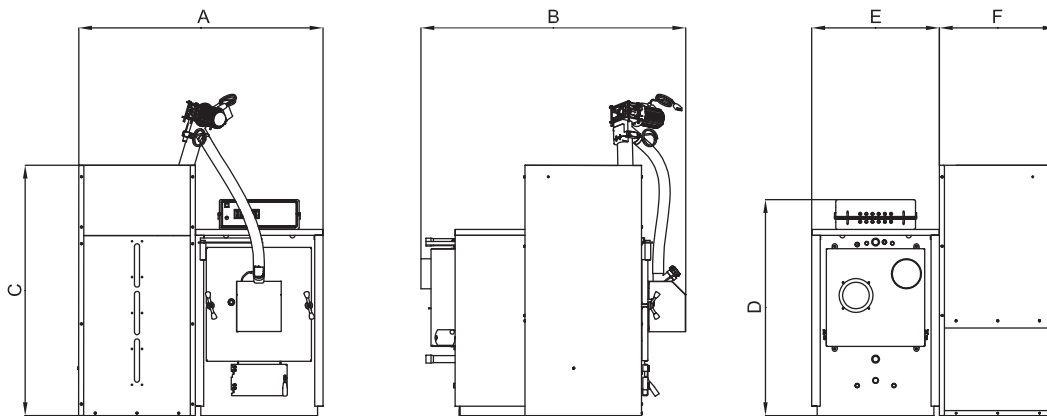
Technický personál našej spoločnosti je k dispozícii ako projektantom, tak aj inštalátorm.

Pre ďalšie informácie a prípadné cenové ponuky komplexných systémov vykurovania (integrácia solárnych panelov, podlahové vykurovanie atď.) prosím kontaktujte naše technické oddelenie.

Výhodou pri dodávke komplexných vykurovacích systémov je jeden dodávateľ, ktorý garantuje užívateľovi správne prevádzkovanie vykurovacieho systému. Ďalšou výhodou je technická podpora a popredajný servis, ktorý zaručuje správne nastavenie pre všetky prvky systému a dokáže pomôcť v priebehu a po skončení záručnej doby.

V podstate stačí jeden dodávateľ, ktorý vykoná údržbu celého systému.

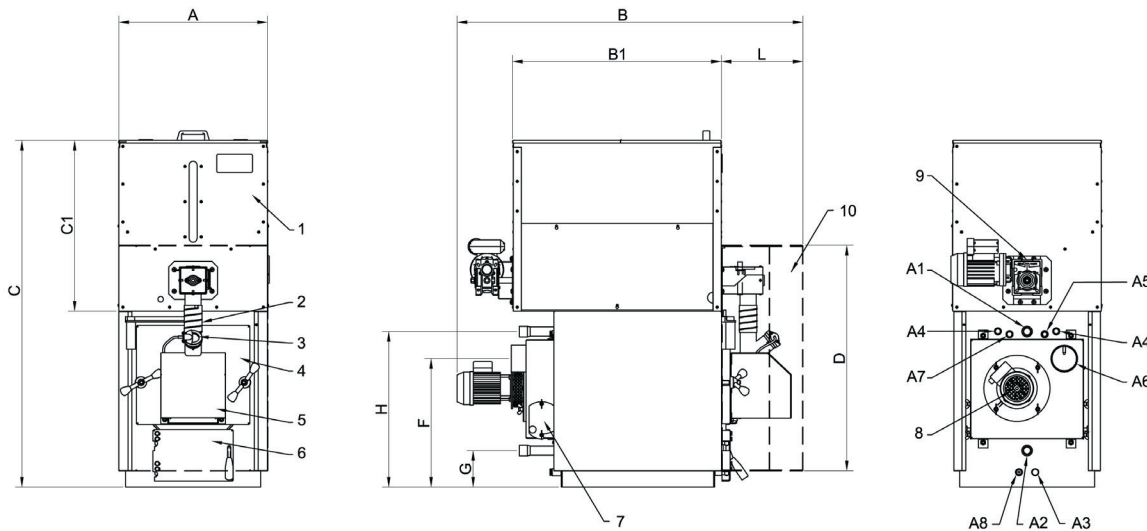
GRA 21-31: TECHNICKÁ ŠPECIFIKÁCIA A ROZMERY



ROZMERY S EXTERNÝM, BOČNÝM ZÁSOBNÍKOM

MODEL	A	B	C	D	E	F
	mm	mm	mm	mm	mm	mm
GRA21CTCA	1.320	1.432	1.500	960	620	700
GRA31CTCA	1.390	1.550	1.500	1.140	690	700

Dymovod:
 GRA21CTCA ø 138 mm
 GRA31CTCA ø 150 mm



ROZMERY S INTEGROVANÝM ZÁSOBNÍKOM

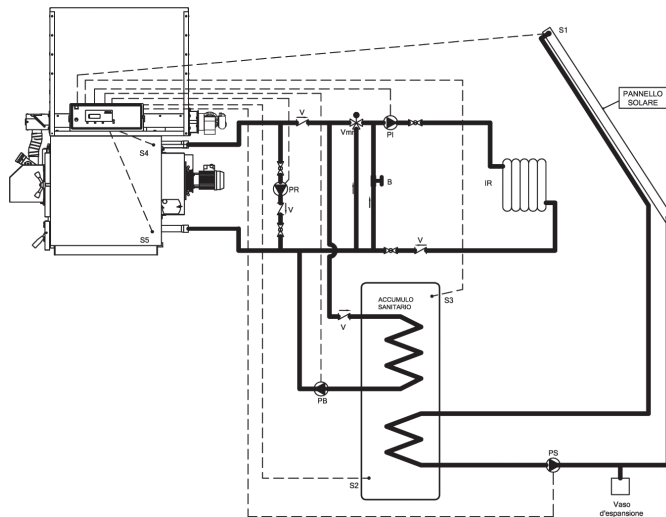
MODEL	A	B	B1	C	D	C1	L	H	F	G	A1	A2	A3	A4	A5	A6	A7	A8	Peso
	mm	mm	mm	mm	mm	mm	mm	mm	mm	mm	ø	ø	ø	ø	ø	ø	ø	ø	kg
GRA21CTCA	620	1432	900	1420	954	650	302	715	560	170	1" 1/4	1/2"	1/2"	1/2"	138	138	1/2"	1/2"	280
GRA31CTCA	690	1570	1100	1680	1156	730	305	880	763	192	1" 1/4	1/2"	1/2"	1/2"	150	150	1/2"	1/2"	370

Popis	Jednotky merania	Granola 21 CTCA	Granola 31 CTCA
Trieda podľa EN 303-5:2012	--	5	5
Priemer vývodu komína	mm	138	150
Prevádzkový tlak	bar	4	4
Max. výkon ohniska	KW	21	32,79
Nominálny výkon (Pn)	KW	19	30,27
Účinnosť η	%	91,43	92,31
CO pri Pn (pri 13% O2)	mg/Nm ³	62,4	27,0
NOx pri Pn (pri 13 % O2)	mg/Nm ³	80,1	109,8

Popis	Jednotky merania	Granola 21 CTCA	Granola 31 CTCA
Spaliny pri Pn (pri 13% O2)	mg/Nm ³	13,9	14,5
Priemerná teplota spalin pri Pn	°C	134	140
Kapacita vody v kotli	l	92	117
Min. potrebný ťah komína	Pa	20	20
Prívod	"	1" 1/4	1" 1/4
Spiatočka	"	1" 1/4	1" 1/4
Napustenie systému	"	1/2"	1/2"
Priemerná el. spotreba	W	122	122
Nominálne napätie	V	230	230
Nominálna frekvencia	Hz	50	50
Poistka (5x20)	A	6,3	6,3

PRÍKLAD SCHÉM ZAPOJENIA

So solárnym systémom pre výrobu TUV s akumulačnou nádobou s dvoma výmenníkmi.



So solárnym systémom na podporu vykurovania (odporúčané v prípade podlahového vykurovania) s nádobou Puffer alebo Combi.

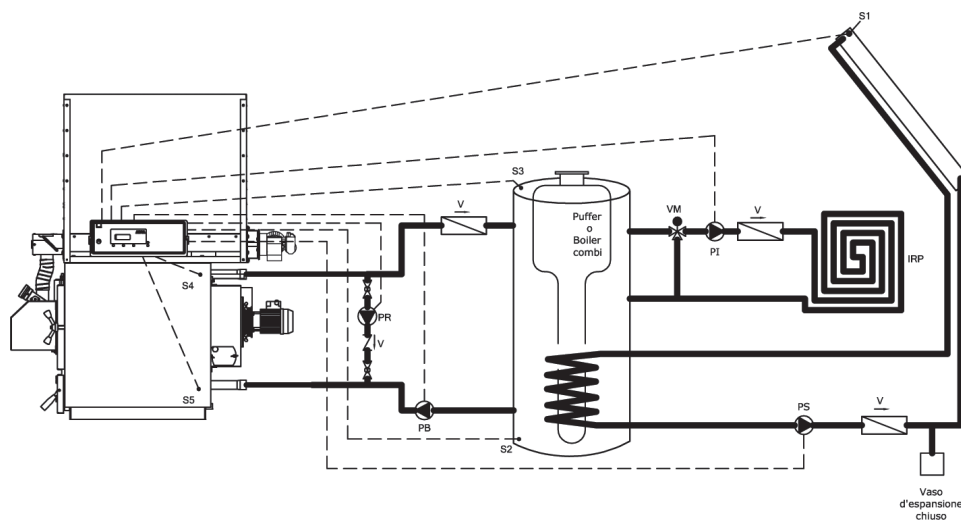
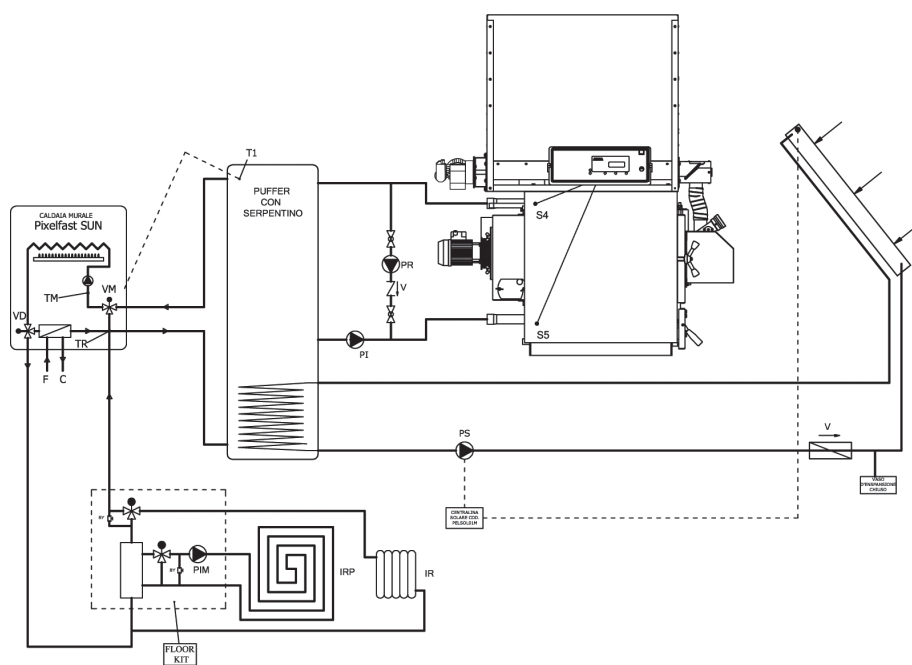
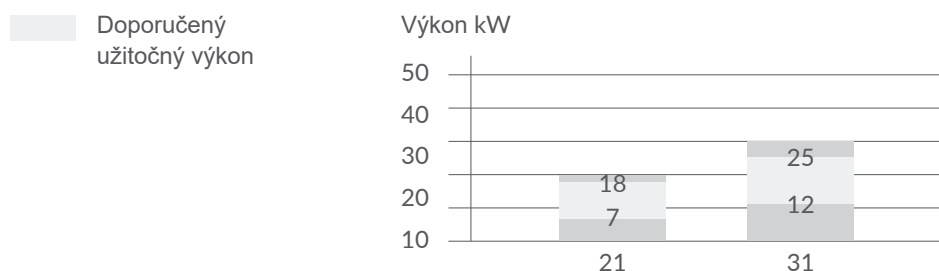


Schéma zapojenia pre kombinované systémy. Je to kombinácia dvoch zdrojov a to kotla na plyn a kotla na biomasu s podporou vykurovania solárnym systémom.



TABUĽKA VÝKONOV JEDNOTLIVÝCH MODELOV



VÝBER MODELU KOTLA

V ponuke sú dostupné dva modely kotla Granola v rozpätiach výkonov od 6 do 31 kW. Pre každý model je určený minimálny výkon, prevádzkový výkon pri vykurovaní peletami s priemerom 6 mm, s výhrevnosťou 4,8 kWh/kg a vlhkosťou 8% a maximálny výkon vhodný pre použitý typ ventilov, priemeru rúrok a pod.

Výber kotla prekonzultujte s našim technickým oddelením, ktoré bude brať do úvahy všetky vyššie uvedené parametre a typ používaného paliva.

Upozornenie: keďže sa jedná o kotol určený na spaľovanie granulového tuhého paliva, odporúča sa zapojenie prídavného plynového alebo olejového kotla, ktorý bude slúžiť na ohrievanie úžitkovej vody v letných mesiacoch a zapne sa v prípade vypnutia peletového kotla z dôvodu servisu, poruchy, čistenia a pod.

MIEŠACÍ VENTIL

Napriek opatreniam a technickej konštrukcii kotla je však potrebné zdôrazniť, že granulované palivo má dosť vysoký obsah vlhkosti v porovnaní s inými palivami.

S cieľom obmedziť vznik kondenzácie, sa odporúča udržiavať vysokú prevádzkovú teplotu kotla.

Za týmto účelom má termostat obmedzený rozsah nastavenia od 65 do 90 ° C.

Z tohto dôvodu sa odporúča použiť zmiešavací ventil pre nastavenie teploty vykurovacej vody.

ARCA
caldaie

VÝROBCA:
ARCA srl
Via 1° Maggio, 16 - 46030
S. Giorgio (MN) Tel. 0376/372206
Fax 0376/374646 P.
arca@arcacaldaie.com

www.arcacaldaie.com

DOVOZCA:
Giacomini Slovakia s.r.o.
Bánovská cesta 9062/1
010 01 Žilina
Tel. +421 41/7645223
giacomini@giacomini.sk
www.arcaotle.sk
www.giacomini.sk

ARCA srl a Giacomini Slovakia s.r.o. odmietajú akúkoľvek zodpovednosť za prípadné nepresnosti, či už v dôsledku chýb v písaní, v preklade alebo v tlači. Taktiež si vyhradzuje právo zmeniť svoje výrobky, ktoré považuje za nevyhnutné alebo užitočné, bez toho, aby to ovplyvnilo základné funkcie.