

Expanzné nádoby PED VT

Lakovaná vertikálna expanzná nádoba s membránou



CE



VASO MEMB. V PED VT

Model	Art. Nr.
50	3911162241007
80	3911162241008
100	3911162241003
200	3911162241004
300	3911162241011
500	3911162241012

VASO MEMB. V PED 50 LT (9 unit box)

Model	Art. Nr.
50	3911162241007 09

Technický popis

Vertikálne expanzné nádoby V PED s membránou sa používajú v systémoch na čerpanie vody a predstavujú tlakový vodný vak, ktorý, ak je správne dimenzovaný, znižuje cyklovanie čerpadla. Špecifickosť tohto produktu spočíva v fyzickom oddelení vody a vzduchu pomocou membrány.

Aplikácia

Perfektné na zabezpečenie dodávky vody do najvyšších poschodí budov, v prípade nedostatku vody dodávanej domácimi vodárňami, alebo na stabilizáciu tlaku v domácej vodovodnej sieti absorbovaním expanzie pri ohrievaní vody.

Materiál

lakovaná mäkká oceľ

Membrána

Elastická EPDM vhodná pre pitnú vodu

Certifikácie

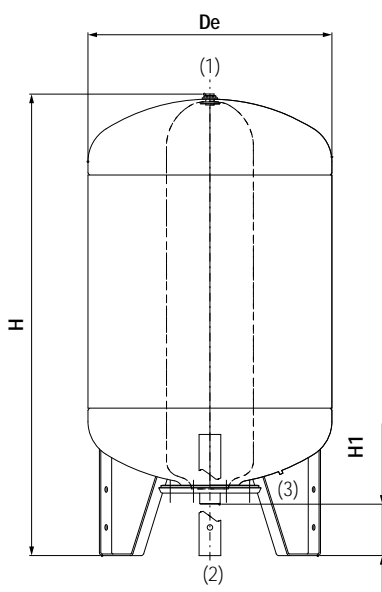
V PED expanzné nádoby VT s membránou sú vyrábané v súlade s bezpečnostnými európskymi smernicami 2014/68/EU a sú označené značkou CE.

Technické parametre

- stlačená kvapalina: voda+vzduch, alebo dusík
- Skupina kvapalín: 2
- maximálny pracovný tlak: 10 bar

Priložené dokumenty:

- certifikát CE
- používateľská príručka



Model	De	H	H1	1	2	3	Prevádzkové podmienky	
							min/max teplota [°C]	max tlak [bar]
50	400	627	91	ventil prívodu vzduchu	1" M	-	-10/+99	10
80	450	717	88	1/2" pripojenie	1" M	-	-10/+99	10
100	450	872	88	1/2" pripojenie	1" M	ventil prívodu vzduchu	-10/+99	10
200	550	1187	151	1/2" pripojenie	1" 1/4 F		-10/+99	10

Model	De	H	H1	1	2	3	použite ako tlaková nádoba so vzduchovýmvakom		použitie ako expanzná nádoba	
							min/max teplota [°C]	max tlak [bar]	min/max teplota [°C]	max tlak [bar]
300	650	1254	150	1/2" pripojenie	1" 1/4 F	ventil prívodu vzduchu	-10/+50	10	-10/+99	6
500	750	1511	144		1" 1/4 F		-10/+50	10	-10/+99	6

Expanzná nádoba PED 24 LT

Lakovaná expanzná nádoba s membránou (2014/68/UE)



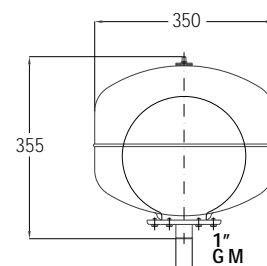
CE

VASO MEMB. V PED 24 LT

Model	Objednávaci kód
24	3901190610001 36

VASO MEMB. V PED 24 LT

Model	Objednávaci kód
24	3901190610001



Tlak	Teplota
Pmax 8 bar	Tmax -10/+99 °C

