

COMBI 1

AKUMULAČNÁ NÁDOBA SO VSTAVANÝM BOJLEROM S ÚPRAVOU POLYWARM®



VYUŽITIE

Akumulácia teplej vody do vykurovania a výroba teplej úžitkovej vody.

MATERIÁLY

Akumulácia technickej vody: Uhlíková oceľ povrchovo ošetrená len z vonkajšej strany. Z vnútornej strany nie je nijaké povrchové ošetrenie keďže slúži na akumuláciu vykurovacej vody, ktorá si nevyžaduje antikorózne ošetrenia.

Akumulácia TUV: Oceľ povrchovo ošetrená vrstvou Polywarm® (certifikáty ACS - SSICA - DVGW - W270) vhodná aj pre pitnú vodu podľa nariadenia 174 zo 06.04.04

TECHNICKÉ ÚDAJE

Akumulačná nádobu navrhnutá na zapojenie do systémov aj s viacerými hydraulicky neoddeliteľnými zdrojmi tepla napr. kotol na biomasu, plynový kotol či tepelné čerpadlo. Nádobu COMBI 1 poskytuje niekoľko možností, vďaka ktorým sa obmedzí opakované vypínanie/zapínanie kotla, zníži sa škodlivosť emisii a korózných kondenzov.

Model Combi 1 tiež slúži na výrobu teplej úžitkovej vody.

IZOLÁCIA

PEVNÁ: polyuretán s vysokou schopnosťou tepelnej izolácie
MÄKKÁ ZMONTOVATEĽNÁ: recyklovateľné vlákna polyestereu NOFIRE® s vysokou schopnosťou tepelnej izolácie a triedou odolnosti voči požiaru B-s2d0 (EN 13501).

Vrchná vrstva plášťu je z PVC.

KATÓDOVÁ OCHRANA

Horčíková anóda

GARANCIA

5 rokov (pozri záručné podmienky)

PRÍSLUŠENSTVO

Pre kompletnú ponuku príslušenstva kontaktujte technické oddelenie.



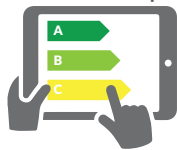
Akumulácia TUV s vrstvou POLYWARM®



DOSTUPNOSŤ
OVERTE U
DODÁVATEĽA



cordivari.it/erp



On-line energetická konfigurácia pre etiketu ErP

COMBI 1 WB

Model	PEVNÁ IZOLÁCIA KÓD	Akumulácia TUV		Energetická trieda ErP
		OBJEM [lt]	POVRCH [m ²]	
500	3270162314001	99	1,1	C
600	3270162314002	146	1,3	C
800	3270162314003	191	1,6	B
1000	3270162314004	226	1,8	C
1500	3270162314005	412	2,5	C
2000	3270162314006	566	3,1	B



COMBI 1 WC

Model	MÄKKÁ/ZMONTOVATEĽNÁ IZOLÁCIA KÓD	Akumulácia TUV		Energetická trieda ErP
		OBJEM [lt]	POVRCH [m ²]	
800	3270162284012	191	1,6	C
1000	3270162284013	226	1,8	C
1500	3270162284014	412	2,5	C
2000	3270162284015	566	3,1	C



PRÍSLUŠENSTVO

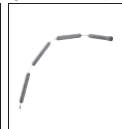
Teplomer

KÓD
5032240000107
Balenie 5ks



Reťazová horčíková anóda (pripojenie 3/4")

KÓD	Pre modely
5200000041007	800+2000
5200000041016	500,600
2 reťazové anódy so zaizolovanou zátkou+ tesnenie	



Set na pripojenie nádob

KÓD	Pripojenie
5006170001001	1" 1/2
Set nastaviteľný (200 +400mm) z inoxu	



COMBI 1

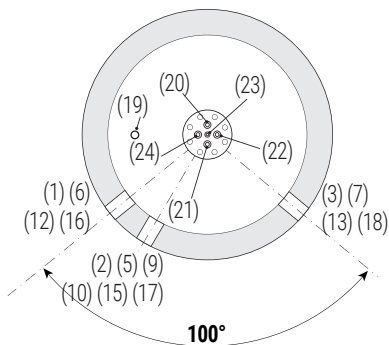
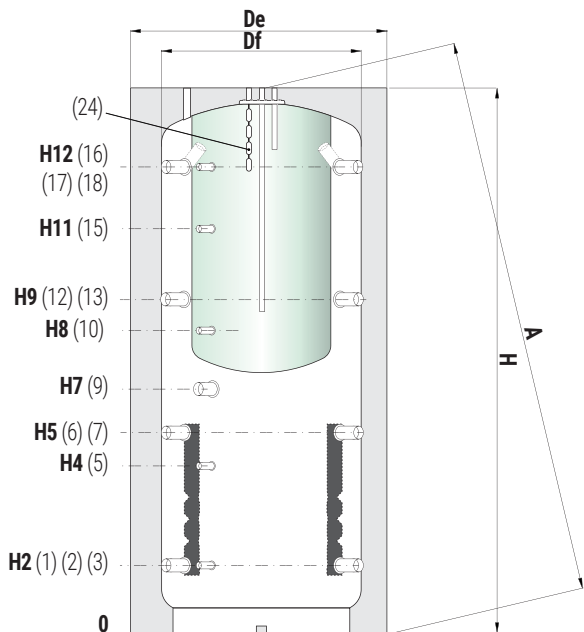
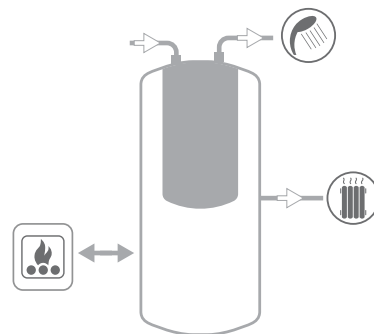
AKUMULAČNÁ NÁDOBA SO VSTAVANÝM BOJLEROM S ÚPRAVOU POLYWARM®

AKUMULÁCIA TECHN. VODY		AKUMULÁCIA TÚV	
Pmax	Tmax	Pmax	Tmax
3 bar	99 °C	6 bar	90 °C



CORDIVARI® Lab

TÜV Rheinland Energie und Umwelt GmbH vyhlasuje, že výrobné postupy a laboratórne testy spoločnosti Cordivari zodpovedajú norme EN 15332 určenej smernicou ErP Ecodesign



- 1-3 Spiatočka do kotla / spiatkačka ÚK 1"1/2 F
- 2 Montážny otvor 1/2" F
- 5 Montážny otvor 1/2" F
- 6-7 Spiatočka do kotla / spiatkačka ÚK 1"1/2 F
- 9 Otvor pre elektrickú špirálu 1"1/2 F
- 10 Montážny otvor 1/2" F
- 12-13 Spiatočka z kúrenia/prívod do kotla/výstup do kúrenia 1"1/2 F
- 15 Montážny otvor 1/2" F
- 16-18 Prívod do kúrenia/prívod z kotla 1"1/2 F
- 17 Montážny otvor 1/2" F
- 19 Odvzdušnenie 1/2" F
- 20 Vstup sanitárnej vody 3/4" F
- 21 Výstup sanitárnej vody 3/4" F
- 22 Cirkulácia 3/4" F
- 23 Montážny otvor 1/2" F
- 24 Horčíková anóda 3/4" F

PUFFER
E COMBINATI



Model	Objem [lt]	Df	De	De	H	A	H2	H4	H5	H7	H9	H11	H12
		(verz. WC)	(verz. WC)	(verz. WB)									
		[mm]			[mm]								
500	478	//	//	750	1670	1800	247	533	629	841	1011	1231	1343
600	560	//	//	750	1920	2061	247	582	695	915	1144	1382	1593
800	803	790	1010	950	1890	2111	265	584	690	823	1115	1332	1541
1000	944	790	1010	950	2180	2374	265	656	787	998	1309	1588	1831
1500	1431	950	1210	1100	2300	2550	313	736	845	1061	1377	1653	1909
2000	1961	1100	1360	1300	2370	2703	347	770	879	1060	1411	1687	1943