



**R910**

**Popis**

DADO guľový kohút s vnútorným pripojením. Pre inštalácie sanity, plynu a kvapalných uhľovodíkových systémov. Nikel-mosadz. Plnoprietokový. Oceľová páčka (červená alebo žltá).

**Verzie a kódy produktov**

Kód produktu	Rozmer	Použitie	Farba páčky
R910X022	3/8"	Vodovodné systémy	Červená
R910X023	1/2"		
R910X024	3/4"		
R910X025	1"		
R910X026	1 1/4"		
R910X027	1 1/2"		
R910X028	2"		
R910X029	2 1/2"		
R910X030	3"		
R910X031	4"		
R910X002	3/8"	Plyn a kvapalné uhľovodíkové systémy	Žltá
R910X003	1/2"		
R910X004	3/4"		
R910X005	1"		
R910X006	1 1/4"		
R910X007	1 1/2"		
R910X008	2"		
R910X009	2 1/2"		
R910X010	3"		
R910X011	4"		

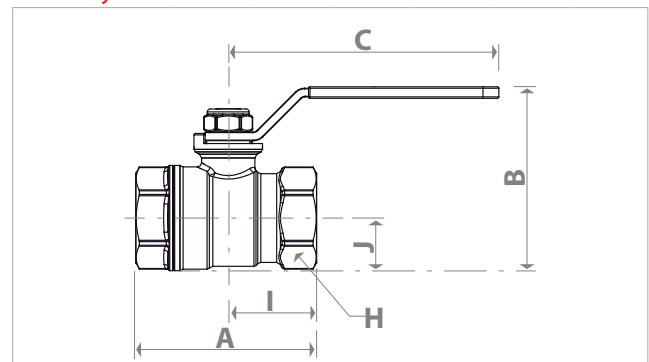
**Oblasť použitia**

- Max. pracovný tlak pri 20 ° C s vodou a s bezpečným plynom:  
4,2 MPa (42 bar) po dobu 3/8" - 1/2" - 3/4"  
3,5 MPa (35 bar) po dobu 1" - 1 1/4" - 1 1/2" - 2"  
2,8 MPa (28 bar) pre 2 1/2" - 3" - 4"
- Minimálna pracovná teplota: -20 ° C s 50% roztokom glykolu.
- Max. pracovný tlak pri 20 ° C sa kvapalným uhľovodíkom: 1,2 MPa (12 bar)
- Max. prevádzkový tlak (MOP) s plynom: 0,5 MPa (5 bar)
- Max. pracovné podmienky so suchou nasýtenou parou: 185 ° C s 1,05 MPa (10,5 bar)

**Ventily Kv**

Rozmer	Kv	Rozmer	Kv
3/8"	7,0	1 1/2"	147
1/2"	13,3	2"	222
3/4"	25,8	2 1/2"	336
1"	50,9	3"	377
1 1/4"	103	4"	645

**Rozmery**



Rozmer	DN	A [mm]	I [mm]	B [mm]	J [mm]	C [mm]	H [mm]
3/8"	10	50	25	47	13	77	21
1/2"	15	57	28	53	16	77	25
3/4"	20	62	31	70	21	95	32
1"	25	76	38	78	25	95	39
1 1/4"	32	86	43	88	30	95	47
1 1/2"	40	97	48	109	37	137	54
2"	50	111	55	125	46	137	67
2 1/2"	65	153	76	170	58	187	82
3"	80	173	87	189	68	187	96
4"	100	217	108	242	88	257	126

**Špecifikácia produktu**

**R910**

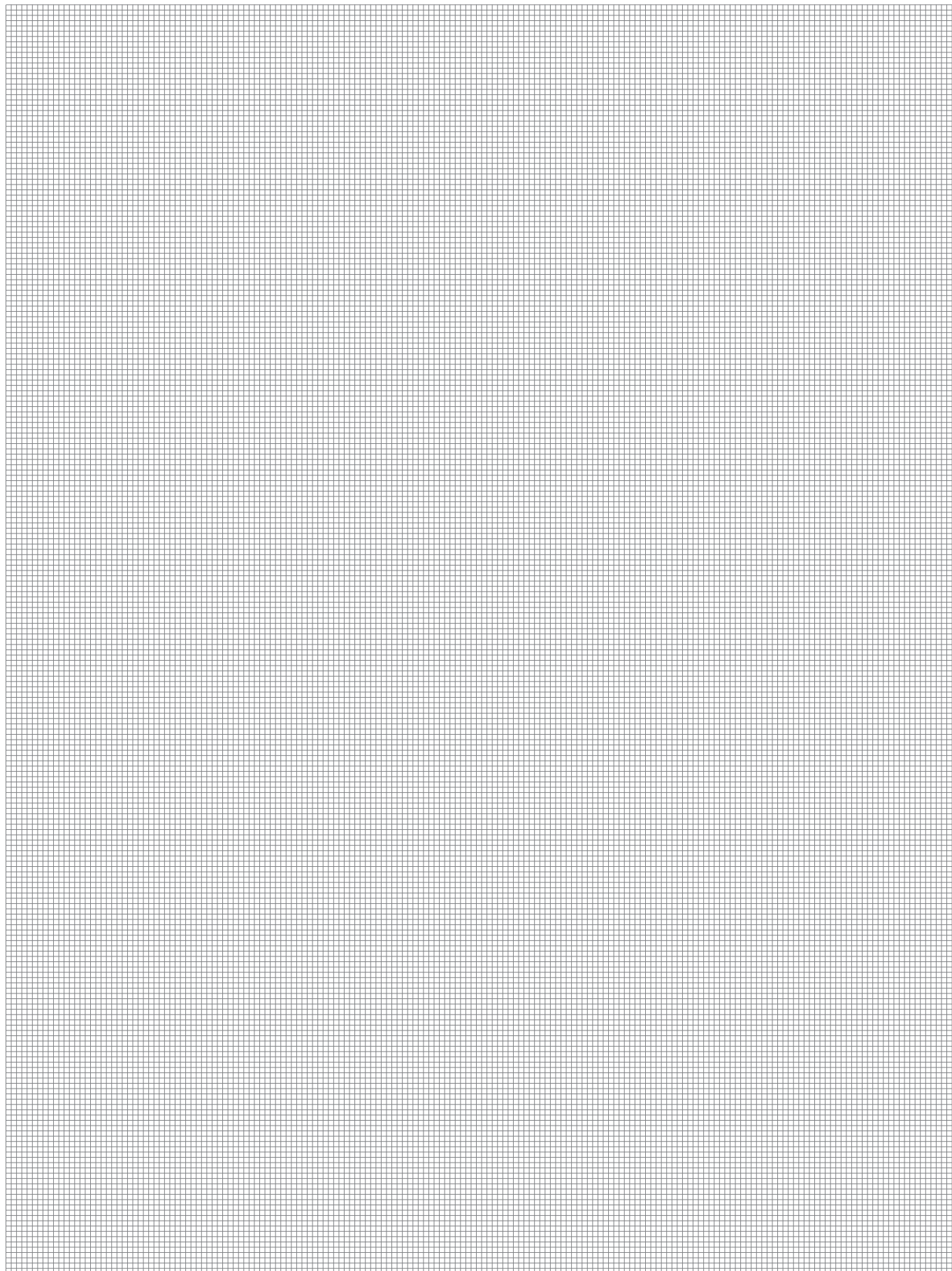
DADO guľový kohút s vnútorným pripojením. Pri inštalovaní sanity, plynu a kvapalných uhľovodíkových systémov. UNI EN 12165 CW617N nikel-mosadz. Plno prietokový. Oceľová páčka (červená pre vodu, žltá pre plyn), s PVC antikorozióznym náterom. Vreteno s dvojitým O-krúžkom. Matica s antikorozióznou povrchovou úpravou, so záručnou pečatou a hologramom. Max. pracovný tlak pri 20 ° C s vodou a s bezpečným plynom: 4,2 MPa (42 bar) pre rozmer 3/8" - 1/2" - 3/4", 3,5 MPa (35 bar) pre veľkosť 1" - 1 1/4" - 1 1/2" - 2", 2,8 MPa (28 bar) pre 2 1/2" - 3" - 4". Minimálna pracovná teplota: -20 ° C s 50% roztokom glykolu. Max. pracovný tlak pri 20 ° C s kvapalným uhľovodíkom: 1,2 MPa (12 bar). Max. prevádzkový tlak (MOP) s plynom: 0,5 MPa (5 bar). Max. pracovné podmienky so suchou nasýtenou parou: 185 ° C s 1,05 MPa (10,5 bar).

**Technické údaje**

**Hlavné funkcie a materiály**

- Vhodné pre inštalácie plynu a kvapalných uhľovodíkových systémov.
- Pripojenie: F x F (ISO 228).
- Plnoprietokový
- UNI EN 12165 CW617N nikel-mosadz ventil.
- Vreteno s dvojitým O-krúžkom.
- Matica s antikorozióznou povrchovou úpravou, so záručnou pečatou a hologramom.
- Oceľová páčka (červená pre vodu, žltá pre plyn), s PVC antikorozióznym náterom.
- DADO guľový kohút.





## Ďalšie informácie

nájdete na [www.giacomini.sk](http://www.giacomini.sk) alebo kontaktujte technické oddelenie: +421 41 7645 223 [info@giacomini.sk](mailto:info@giacomini.sk)

Tento prospekt má informatívnu hodnotu. Firma Giacomini si vyhradzuje právo kedykoľvek a bez predchádzajúcich upozornení previesť zmeny na tu uvedený produkt z technických alebo obchodných dôvodov. Informácie obsiahnuté v tomto technickom prospekte nezavazujú užívateľa povinnosti prísne dodržiavať existujúce platné normy a predpisy. Reprodukovanie, a to i čiastočné, je zakázané bez predchádzajúceho písomného povolenia výrobcu. Výrobca: Giacomini S.p.A., Via per Alzo, 39 - 28017, San Maurizio d'Opaglio (NO), Taliansko

Dovozca pre SR: Giacomini Slovakia s.r.o., Dolné Rudiny 1, 010 91 Žilina.