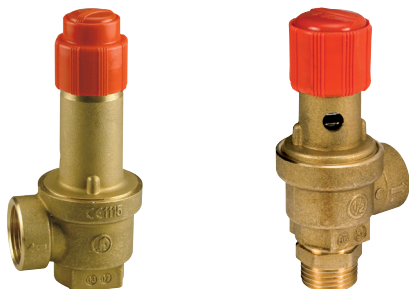



CE 1115

R140
R140M

Popis

Poistné ventily Giacomini R140/R140M slúžia ako bezpečnostné zariadenia brániace prekročeniu pretlaku v tlakových nádobách vo vykurovacích systémoch, v sanitárnych systémoch teplej aj studenej vody. Ventily vyhovujú smernici 97/23 / ES (Smernica PED).

Funkcie

Poistné ventily sa používajú v uzavretých vykurovacích systémoch s expanznou nádobou, aby sa zabezpečilo, že pretlak kvapaliny vnútri vykurovacieho systému neprekročí limity požadované projektom. Ak sila vyvolaná pretlakom bude väčšia než sila pružiny pôsobiaca na membránu, zdvihne sa membrána a začne sa odpúšťať prebytočná kvapalina až do doby než sa sily opäť vyrovnajú a dôjde k uzavretiu membrány v rámci povolenej tolerancie. Poistné ventily môžu byť taktiež použité pre prívod studenej vody sanitárnych systémov. Poistné ventily sú dodávané kalibované a nie je možné meniť hodnotu nastavenia.

Verzie a kódy

Séria	Kód	Pripojovací rozmer	Otvárací pretlak [bar]	
R140	R140Y002	1/2"F x 1/2"F	2,5	
	R140Y003		3	
	R140Y005		3,5	
	R140Y006		4	
	R140Y009		6	
	R140Y010		7	
	R140Y011		8	
	R140Y013		10	
	R140Y020		3/4"F x 3/4"F	2
	R140Y022			2,5
	R140Y023	3		
	R140Y025	3,5		
	R140Y026	4		
	R140Y029	6		
	R140Y031	8		
	R140Y032	10		
	R140Y040	1"F x 1"F		2
	R140Y042			2,5
	R140Y043		3	
	R140Y045		3,5	
	R140Y046		4	
	R140Y049		6	
	R140Y051		8	
	R140Y052		10	
	R140Y062		1 1/4"F x 1 1/4"F	2,5
	R140Y063			3
	R140Y065	3,5		
	R140Y066	4		
	R140Y069	6		
	R140M	R140MY003		1/2"M x 1/2"F

Technické dáta

- Médium: teplá a studená voda, vzduch
- Prevádzková teplota: 5÷110 °C
- Menovitý tlak: 10 bar
- Max. otvárací pretlak 20%
- Min. uzatváracia diferenciacia 20%
- Kategória PED: IV

Materiály

- Teleso ventilu z mosadze (EN 12165 CW617N)
- Membrána z EPDM
- Zaisťovací krúžok z IXEF
- Vodiaci krúžok membrány z IXEF
- Pružina z ocele
- Oporná matica pružiny a čap ručného ovládania z IXEF
- Ovládacie koliesko z polyamidu PA66

Inštalácia

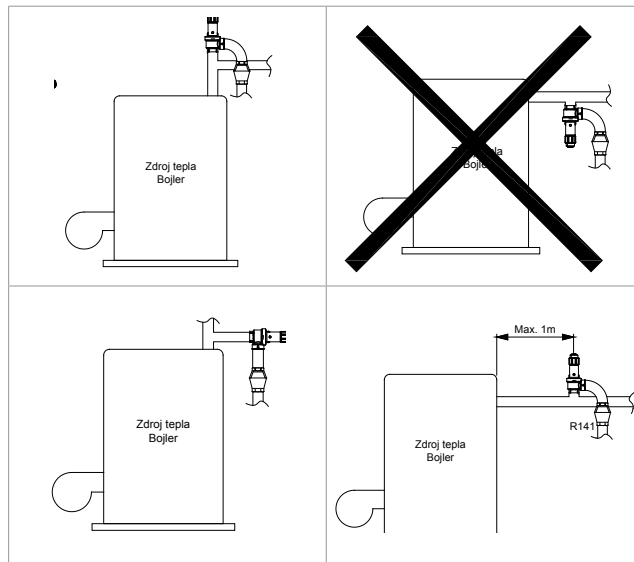
Veľkosť poistného ventilu musí navrhnúť kvalifikovaný technický pracovník v súlade s platnou legislatívou.

Poistné ventily musia byť nainštalované hore na kotle alebo na prívodnom potrubí v maximálnej vzdialenosti 1 meter od kotla a to na mieste, ktoré je ľahko dostupné a dobre viditeľné. Pripojovacie potrubie medzi poistným ventilom a kotlom nesmie byť prerušené a musia mať rovnaký alebo väčší priemer, než priemer ventilu samotného. Vypúšťanie poistného ventilu musí byť viditeľné, ak sa použije potrubie pre odvod vody, jeho priemer nesmie byť menší ako priemer samotného ventilu. V prípade potreby sa použije odvodzacie lieviky R141.



Pozornosť

Poistné ventily nesmú byť namontované s ovládacím kolieskom dole! Dochádzalo by k usadzovaniu nečistôt na membráne a následne k ovplyvneniu funkčnosti.



Údržba

Minimálne raz za rok je nutné skontrolovať funkčnosť ventilu. Zvýšením tlaku v systéme sa vyvolá odpustenie ventilu. Ak to nie je možné, kontrola sa vykoná ručným otočením ovládacieho kolieska. Pravidelným čistením sa tiež predĺži životnosť ventilu.

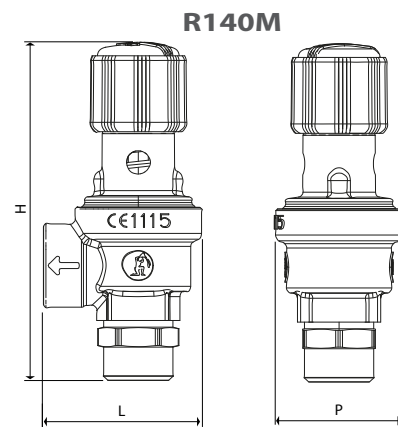
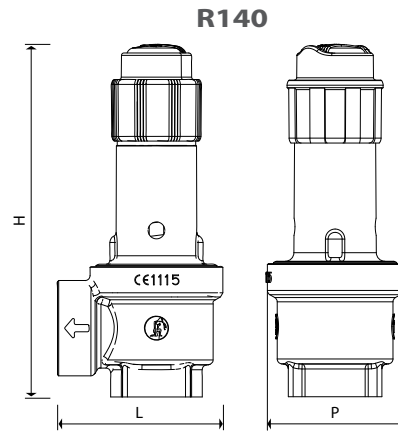


Kód	Pripojenie	Menovitá svetlosť [mm]	Poistný tlak [bar]	Objem bojleru (litry)	VYKUROVANIE - TEPLÁ SANITÁRNA VODA			ROZVODY VODY				
					Výtokový súčiniteľ K_v	Výpustná kapacita [kg/h]	Max. výkon kotla [kW]	Výtokový súčiniteľ K_L	Výpustná kapacita [kg/h]			
R140Y002	1/2"F x 1/2"F	16	2,5	1200	0,69			0,45	7713			
R140Y003			3							455	264	8449
R140Y005			3,5							522	303	9126
R140Y006			4							588	341	9756
R140Y009			6							655	380	11949
R140Y010			7							922	535	12906
R140Y011			8							1112	645	13797
R140Y013			10							1253	727	15426
R140Y020	3/4"F x 3/4"F	20	2	2000	0,62			0,58	13655			
R140Y022			2,5							547	317	15267
R140Y023			3							641	372	16724
R140Y025			3,5							734	426	18064
R140Y026			4							828	480	19311
R140Y029			6							922	535	23651
R140Y031			8							1297	752	27310
R140Y032			10							1957	1135	30534
R140Y040	1"F x 1"F	24	2	2880	0,62			0,62	21017			
R140Y042			2,5							852	494	23498
R140Y043			3							998	579	25741
R140Y045			3,5							1143	663	27803
R140Y046			4							1290	748	29723
R140Y049			6							1435	832	36403
R140Y051			8							2017	1170	42035
R140Y052			10							2820	1636	46996
R140Y062	1 1/4"F x 1 1/4"F	31	2,5	4800	0,70			0,58	36940			
R140Y063			3							1703	988	40466
R140Y065			3,5							1952	1132	43708
R140Y066			4							2200	1276	46726
R140Y069			6							2450	1421	57228
R140MY003	1/2"M x 1/2"F	16	3	1200	0,69			0,45	8449			

Vypočítané údaje sú v súlade s normou STN EN ISO 4126-1. Maximálny výkon kotla je vypočítaný pre atmosférický tlak P = 1,013 bar


Materiály

Séria	Kód	Pripojenie	Rozmery (LxHxP) [mm]	Kód uvádzacieho lievika
R140	R140Y002	1/2"F x 1/2"F	48 x 84 x 38	R141Y003
	R140Y003			
	R140Y005			
	R140Y006			
	R140Y009			
	R140Y010			
	R140Y011			
	R140Y013	3/4"F x 3/4"F	58 x 94 x 47	R141Y014
	R140Y020			
	R140Y022			
	R140Y023			
	R140Y025			
	R140Y026			
	R140Y029			
	R140Y031	1"F x 1"F	69 x 146 x 55	R141Y015
	R140Y032			
	R140Y040			
	R140Y042			
	R140Y043			
	R140Y045			
R140Y046				
R140Y049	1 1/4"F x 1 1/4"F	86 x 151 x 69	R141Y016	
R140Y051				
R140Y052				
R140Y062				
R140Y063	1 1/4"F x 1 1/4"F	86 x 151 x 69	R141Y016	
R140Y065				
R140Y066				
R140Y069				
R140M	R140MY003	1/2"M x 1/2"F	48 x 102 x 38	R141Y003


Príslušenstvo

Do vypúšťacieho potrubia sa inštaluje odvádzací lievik R141 (nutné objednať zvlášť)



Kód	Pre poistný ventil
R141Y003	1/2"
R141Y014	3/4"
R141Y015	1"
R141Y016	1 1/4"


Poznámka.

Použitie R141 spoločne so šróbeniami R18 alebo R19, zabráni rozstrekovaniu vody a zároveň umožní vizuálnu kontrolu funkcie poistného ventilu.

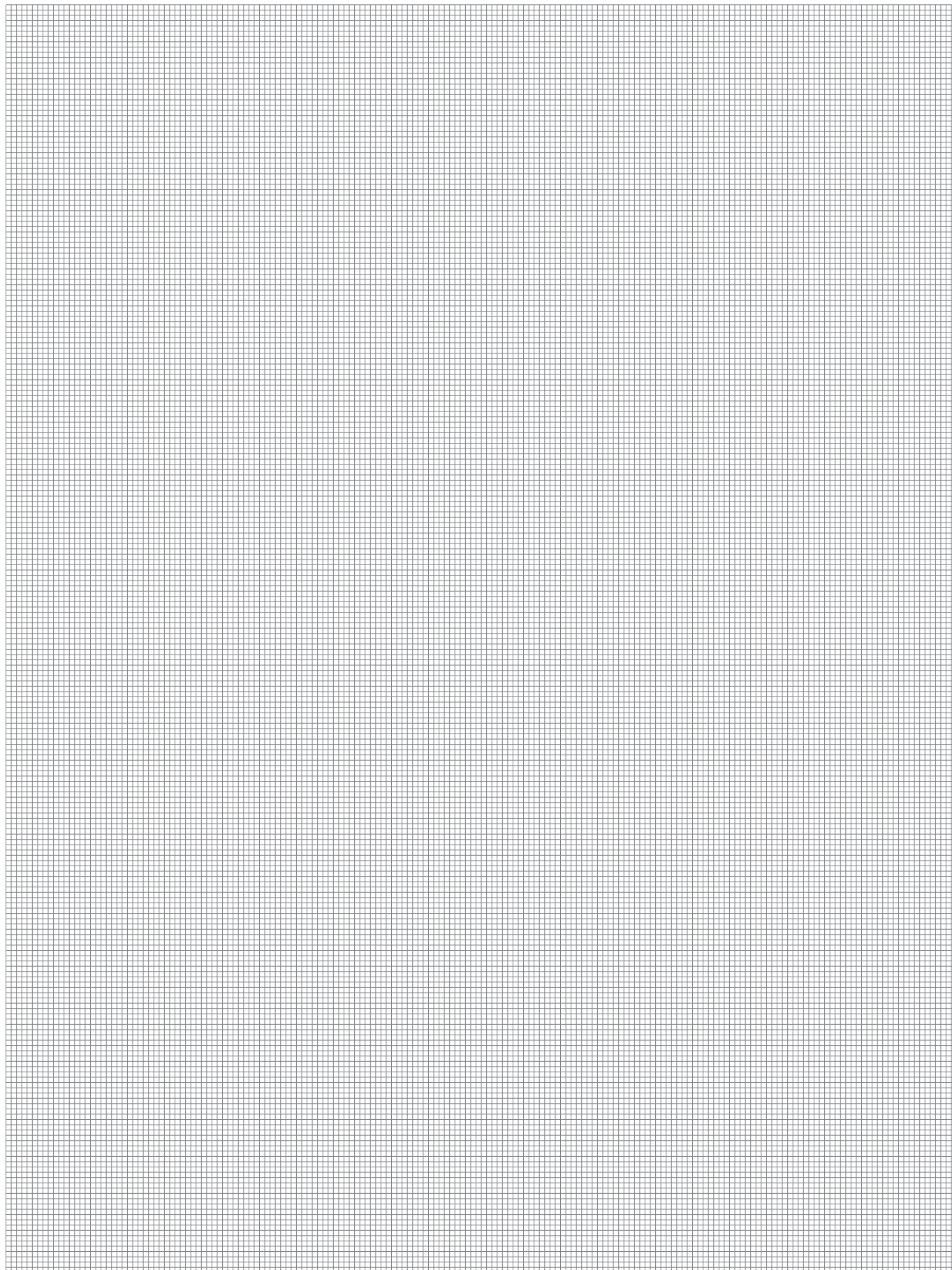
Špecifikácia
R140

Poistný ventil membránový. Pripojenie od 1/2 "F

x 1/2 "F 3/4" F x 3/4 "F 1" F x 1 "F 1 1/4" F x 1 1/4 "F. Médium: horúca voda a studený vzduch. Telo z mosadze UNI EN 12165 CW617N. Membrána z EPDM. Zaisťovací krúžok z IXEF. Oceleová pružina. Oporná matica pružiny a čap ručného ovládania z IXEF. Ovládacie koliesko z polyamidu PA66. Teplotný rozsah 5÷110 °C. Menovitý tlak 10 bar. Max. otvárací pretlak 20%. Min. uzatváracia diferencia 20%. Odpovedá "PED" 97/23/CE (kategória IV) Továrenské nastavenie: 2 - 2,5 - 3 - 3,5 - 5 - 6 - 7 - 8 - 10. Bar.

R140M

Poistný ventil membránový. Pripojenie 1/2 "M x 1/2" F. Médium: teplá a studená voda, vzduch. Telo z mosadze UNI EN 12165 CW617N. Membrána z EPDM. Zaisťovací krúžok z IXEF. Oceleová pružina. Oporná matica pružiny a čap ručného ovládania z IXEF. Ovládacie koliesko z polyamidu PA66. Teplotný rozsah 5÷110 °C. Menovitý tlak 10 bar. Max. otvárací pretlak 20%. Min. uzatváracia diferencia 20%. Odpovedá "PED" 97/23/CE (kategória IV) Továrenské nastavenie: 3 bar.



Ďalšie informácie

nájdete na www.giacomini.sk alebo kontaktujte technické oddelenie: +421 41 7645 223 info@giacomini.sk

Tento prospekt má informatívnu hodnotu. Firma Giacomini si vyhradzuje právo kedykoľvek a bez predchádzajúcich upozornení previesť zmeny na tu uvedený produkt z technických alebo obchodných dôvodov. Informácie obsiahnuté v tomto technickom prospekte nezbavujú užívateľa povinnosti prísne dodržiavať existujúce platné normy a predpisy. Reprodukovanie, a to i čiastočné, je zakázané bez predchádzajúceho písomného povolenia výrobcu. Výrobca: Giacomini S.p.A., Via per Alzo, 39 - 28017, San Maurizio d'Opaglio (NO), Taliansko

Dovozca pre SR: Giacomini Slovakia s.r.o., Dolné Rudiny 1, 010 91 Žilina.