



R291

R292 - R292E

Popis

Zónové ventily sú zariadenia pre zachytenie teplotnej látky, ktoré sú poháňané servopohonom, umožňujú delenie klimatizačných systémov v oblastiach, ktoré sú podobné z hľadiska regulácie teploty v miestnosti. Zónové ventily môžu byť typu 3 - cestný - s nastaviteľným by-passom, alebo typ 2 – cestný , ktorý všeobecne vyžaduje inštaláciu diferenciálneho ventilu na primárnom okruhu, pre ochranu obehového čerpadla. Rad zónových ventilov R291, R292 a R292E môže byť ovládaný pomocou termoelektrickej hlavice radu R473 a R473M.

Verzie a kódy produktov

Séria	Kód	Platnička	Počet ciest	Pripojenie	Poznámka
R291	R291Y004	Piest	2	3/4"	Šróbenie s vonkajšími závitmi
	R291Y005	Piest	2	1"	
R292	R292Y004	Piest	3	3/4"	Šróbenie s vonkajšími závitmi
	R292Y005	Piest	3	1"	
R292E	R292EY004	Piest	3	3/4"	Excentrické šróbenie
	R292EY005	Piest	3	1"	

Voliteľné

- Elektrické pohony R473 a R473M série.

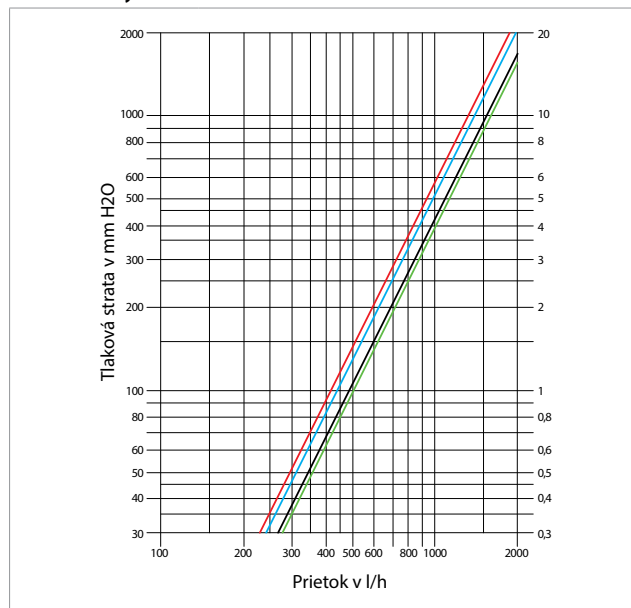
Hlavná charakteristika

Šróbenia umožňujú jednoduché pripojenie k systému, pripojenie musí byť vždy vykonávané v závislosti na smere prietoku označeného šípkami vytlačeními na tele ventilu s tým, že termoelektrická hlavica sa nikdy nedáva smerom dolu.

Technické údaje

- Médium: studená a teplá voda pre rozvody kúrenia, klimatizácie a zavlažovania
- Max. pracovná teplota: 110 °C
- Max. pracovný tlak: 10 bar
- Maximálny diferenčný tlak: 1,3 bar

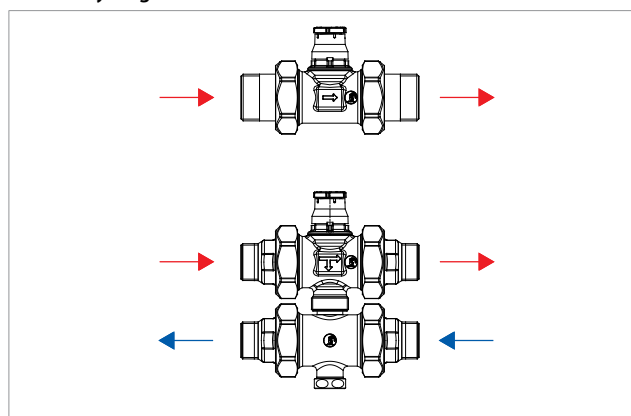
Tlakové straty



Kv hodnoty	
4,17	R291,R292 alebo R292E 3/4" úplne otvorený hlavico R473
4,38	R291,R292 alebo R292E 1" úplne otvorený hlavico R473
4,87	R291,R292 alebo R292E 3/4" úplne otvorený, manuálne
5,02	R291,R292 alebo R292E 1" úplne otvorený, manuálne

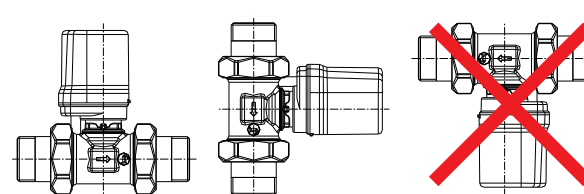
Prevádzka

Prietokový diagram



Inštalácia

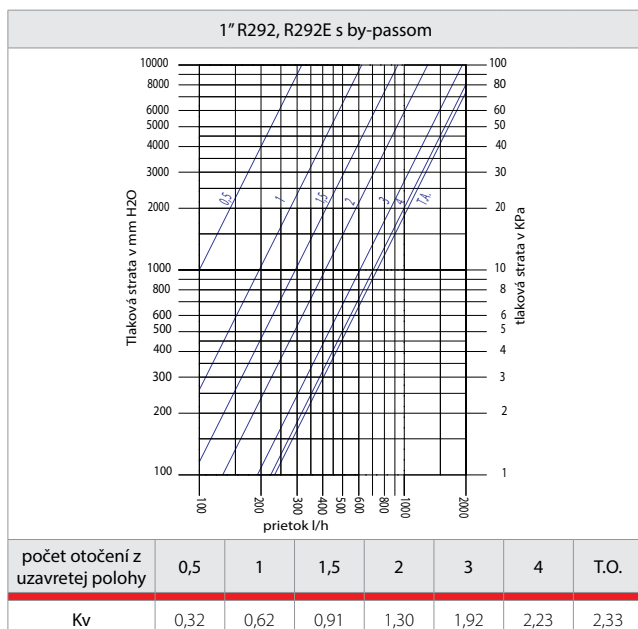
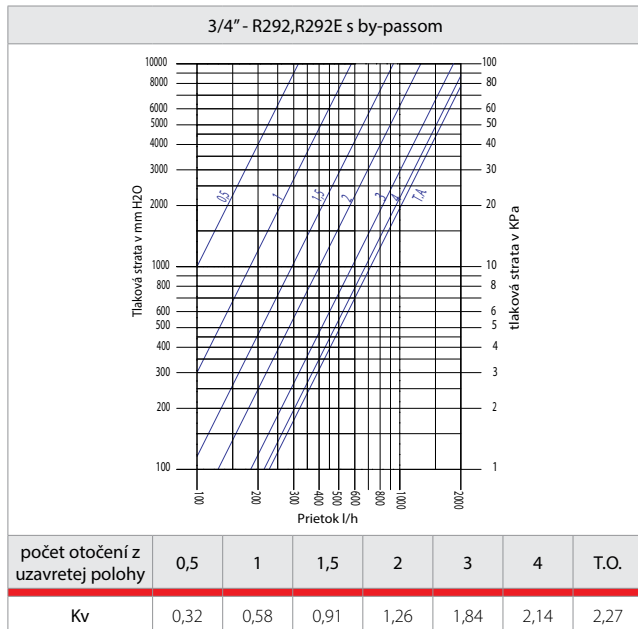
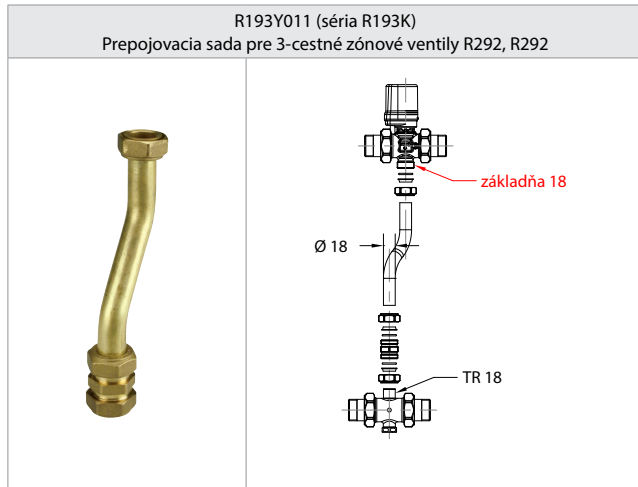
Orientácia ventilu





By - pass sada na pripojenie

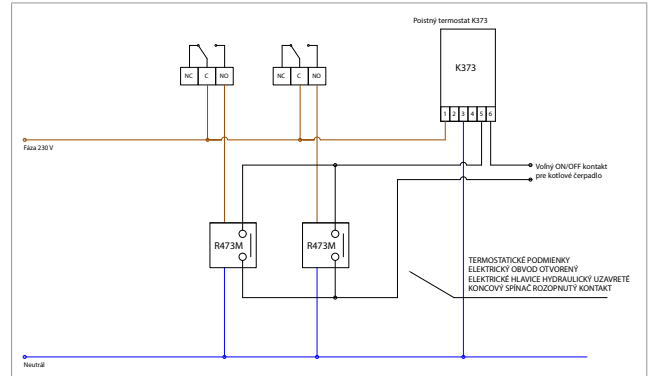
Trojcestný ventil môže byť namontovaný priamo (ak je namontovaný na kompaktný rozdeľovač R587B), alebo cez by-pass, pomocou základne 18 a adaptérového pripojenia TR18.



Poznámka.

Regulačné šróbenie na potrubí musí byť nastavené 8 mm imbusovým kľúčom, musí reprodukovat tlakový spád systému aby sa zabránilo hydraulickému zlyhaniu v distribúcií, keby sa prietok zmenil pri návrate do kotla.

Elektrické zapojenie

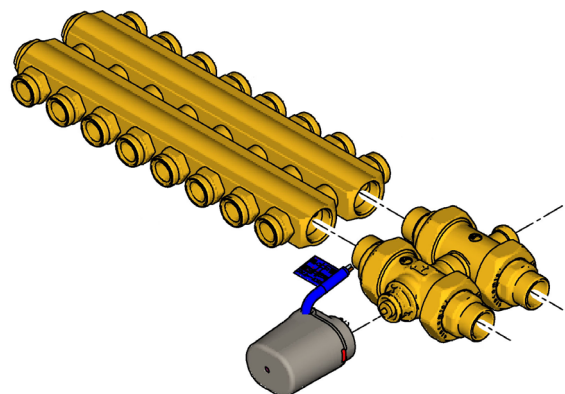


Varovanie!

Pri elektrickom pripájaní venujte pozornosť nasledujúcim farbám na termoelektrickú hlavici:

Príklad použitia

Zónový ventil R292E (3/4") + kompaktný rozdeľovač R587B (3/4") + termoelektrická hlavica R473




Rozmery

R291 - 2-cestný				Rozmery v kombinácii s motorom R473 - R473M			
Kód	G	H [mm]	L [mm]	A [mm]	B [mm]	H1 [mm]	A1 [mm]
R291Y004	3/4"	88	125	49	39	132	93
R291Y005	1"	88	125	49	39	132	93

R292 - 3-cestný				Rozmery v kombinácii s motrom R473 - R473M					
Kód	G	H [mm]	L [mm]	A [mm]	I [mm]	B [mm]	H1 [mm]	A1 [mm]	
R292Y004	3/4"	138	125	49	55	34	182	93	
R292Y005	1"	138	125	49	55	34	182	93	

R292E - 3-cestný s excentrickými šróbeniami							
Kód	G	H [mm]	L [mm]	A [mm]	I [mm]	E [mm]	B [mm]
R292EY004	3/4"	138	125	MIN 44 - MAX 54	MAX 60 - MAX 50	5	34
R292EY005	1"	138	125	MIN 44 - MAX 54	MAX 60 - MAX 50	5	34



Špecifikácia produktu

R291

2-cestný zónový ventil z mosadze, môže byť ovládaný pohonom. 3/4" alebo 1" vonkajšie pripojovacie šróbenie. Max. pracovná teplota 110 ° C. Max. pracovný tlak 10 bar. Môže byť ovládaný pomocou termoelektrickej hlavice R473, R473M.

R292

3-cestný zónový ventil z mosadze, môže byť ovládaný pohonom. 3/4" alebo 1" vonkajšie pripojovacie šróbenie. Max. pracovná teplota 110 ° C. Max. pracovný tlak 10 bar. Môže byť ovládaný pomocou termoelektrickej hlavice R473, R473M.

R292E

3-cestný zónový ventil z mosadze, môže byť ovládaný pohonom. 3/4" alebo 1" vonkajšie pripojovacie excentrické šróbenie. Max. pracovná teplota 110 ° C. Max. pracovný tlak 10 bar. Môže byť ovládaný pomocou termoelektrickej hlavice R473, R473M.

P15E

Excentrické šróbenie pre zónový ventil R292.

Ďalšie informácie

nájdete na www.giacomini.sk alebo kontaktujte technické oddelenie: +421 41 7645 223 info@giacomini.sk

Tento prospekt má informatívnu hodnotu. Firma Giacomini si vyhradzuje právo kedykoľvek a bez predchádzajúcich upozornení previesť zmeny na tu uvedený produkt z technických alebo obchodných dôvodov. Informácie obsiahnuté v tomto technickom prospekte nezbavujú užívateľa povinnosti prísne dodržiavať existujúce platné normy a predpisy. Reprodukovanie, a to i čiastočné, je zakázané bez predchádzajúceho písomného povolenia výrobcu. Výrobca: Giacomini S.p.A., Via per Alzo, 39 - 28017, San Maurizio d'Opaglio (NO), Taliansko

Dovozca pre SR: Giacomini Slovakia s.r.o., Dolné Rudiny 1, 010 91 Žilina.