



PREDMONTOVANÝ ROZDEĽOVAČ S REGULÁCIOU.

R553D

OBSAH

- ▶ 1. ROZMERY

- ▶ 2. ROZDEĽOVAČ VSTUPNÝ S
REGULAČNÝMI ŠRÓBENIAMI

- ▶ 2. ROZDEĽOVAČ SPIATOČKOVÝ S
TERMOSTATICKÝMI VENTILMI

- ▶ 3. DOPLŇUJÚCE KOMPONENTY

- ▶ 4. TLAKOVÉ STRATY

- ▶ 5. SÚHRN



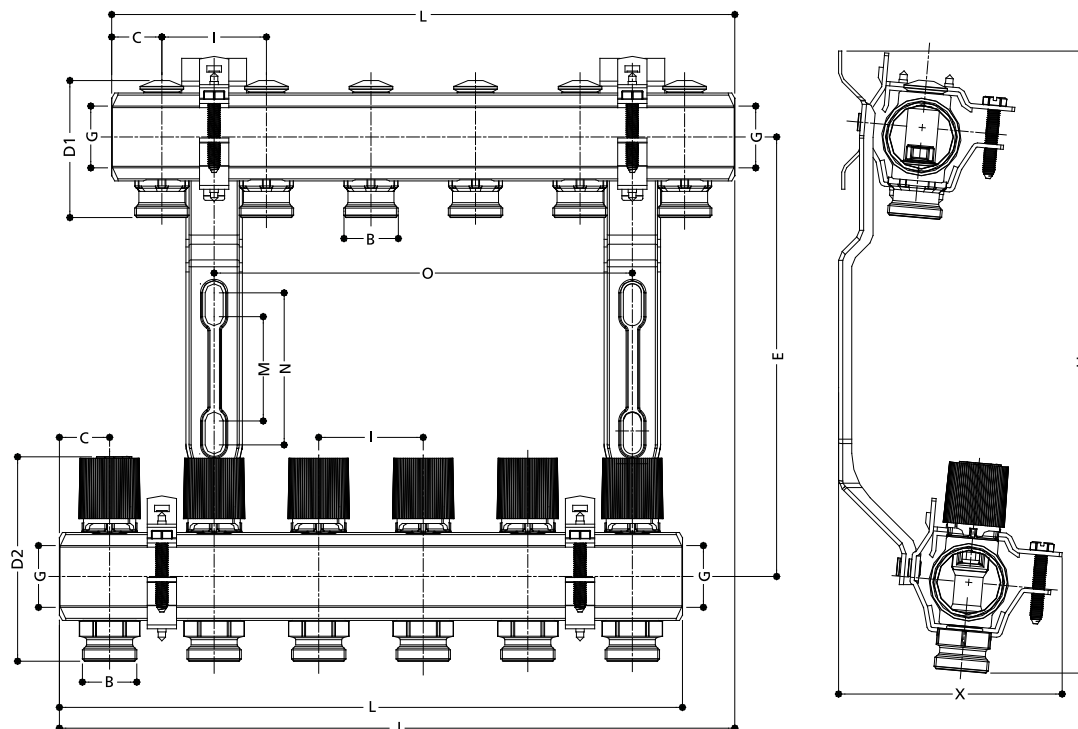
0006/5



IT-3995

R553D PREDMONTOVANÝ ROZDEĽOVAČ S REGULÁCIOU

► Rozmery



R553D	1"x18	1"1/4x18
	1"x3/4"E	1"1/4x3/4"E
G	1"F	1"1/4F
B	18	18
	3/4"E	3/4"E
I	50	50
C	24	24
D1	66	75
D2	96÷101	110÷115
E	213	213
M	50	50
N	73	73
X	108	108
H	297	297

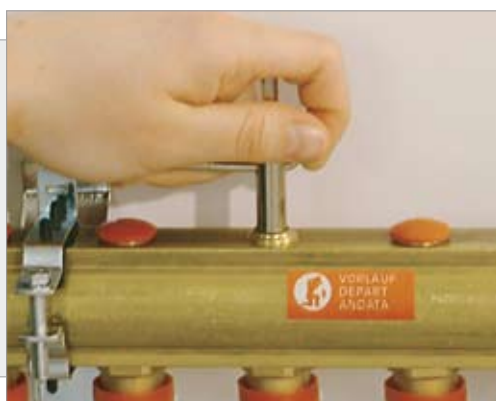
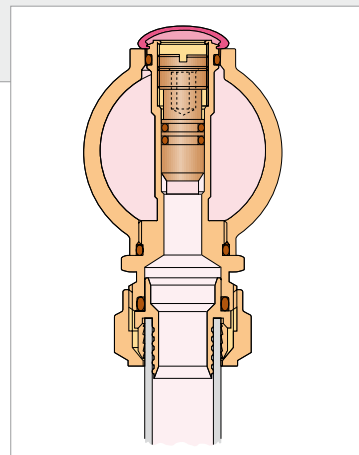
Vývody	2	3	4	5	6	7	8	9	10	11	12
L	98	148	198	248	298	348	398	448	498	548	598
O	/	/	100	150	200	250	300	350	400	450	500
J	123	173	223	273	323	373	423	473	523	573	623
Skrinka R500, R501, R502 poznámka (*)	typ A	typ A	typ B	typ B	typ B	typ B	typ C	typ C	typ C	typ D	typ D

* skrinka je navrhnutá s kompletom R554D a guľovým ventilom R259D

Predmontovaný rozdeľovač R553D je zložený z jedného rozdeľovača pre vstup R553S s regulačnými šróbeniami s aretáciou nastavenia, z jedného rozdeľovača pre spätočku R553V so vstavanými termostatickými ventilmi, z držiakov rozdeľovačov a zo setu etikiet pre označenie okruhov.

► Rozdeľovač vstupný s regulačnými šróbeniami

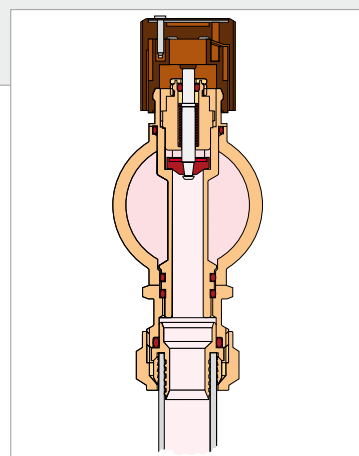
Rozdeľovač pre vstup do systému je vyrobený z ťahanej mosadznej tyče vo vnútri ktorého sú vstavané regulačné šróbenia pre vyváženie s mechanickou pamäťou pre každý okruh, čo umožňuje individuálne zafixovať pozíciu nastavenia. Mechanická pamäť je krúžok ovládaný kľúčom R558, ktorý limituje maximálne otvorenie šróbenia v hodnote nastavenej v priebehu vyregulovania.



Pre správne vykonanie nastavenia okruhov musíme ako prvé otvoriť krúžok na maximum s kľúčikom R558. Na tento úkon použijeme stranu kľúčika, ktorý ma tvar skrutkovača. Druhou časťou kľúčika uzatvoríme regulačné šróbenie a následne vykonáme ovorenie podľa počtu otáčok, ktoré korešpondujú s hodnotami na diagrame. Ako posledné zakrútime krúžok pamäte až po nastavené regulačné šróbenie.

► Rozdeľovač výstupný s termostatickými ventilmi

Rozdeľovač pre spiatocku je naopak dodávaný so vstavanými termostatickými ventilmi pre každý okruh s ručnou hlavičkou prípadne môže byť ovládaný termoelektrickou hlavou R478 (bez napätia otvorená) alebo R473 (bez napätia zatvorená). Termoelektrická hlavica môže byť namontovaná po demontovaní ručnej uzatvárajcej hlavice





JÚN 2008

0106SK

ISO 9001: 2000



0006/5



IT-3995

R553D PREDMONTOVANÝ ROZDEĽOVAČ S REGULÁCIOU

► Doplnujúce komponenty

Pri montáži je treba počítať s prípadnými skutočnosťami, ktoré by vyžadovali oddelenie rozdeľovača od systému (R259D), prípadne s riadením (zónové ventily) alebo so zariadeniami ako sú odvzdušňovacie ventily, vypúšťacie ventily, termostaty a pod.

Rozdeľovače R553D sa montujú predvážne so setom R554D zloženým z teplomera pre meranie teploty vody, z automatického odvzdušňovacieho ventilu a z vypúšťacieho ventilu. Prípadne môže byť použitá koncová zostava R554B, R554I s automatickým odvzdušňovacím ventilom a vypúšťacím ventilom pre naplnenie a vyprázdnenie systému, prípadne pre natlakovanie systému pri tlakových skúškach.

Pre meranie teploty vody na prívode a späťočke v jednotlivých okruhoch je možné použiť tvarovku R531 spoločne s teplomerom R540 3/8". Tento spôsob sa viac menej používa pri systémoch podlahového vykurovania.

Na rozdeľovač späťočky R553V je možné namontovať tiež merače prietoku R532, ktoré nám umožňujú priamo nastaviť prietoky v okruhoch podľa hodnôt stanovených projektovou dokumentáciou.

Pre dopojenie rúrok okruhov sa používajú adaptéry, ktorých typ a rozmer je daný typom a rozmerom rúrok. Pre pripojenie medených rúrok sa používajú R178 alebo R178C, v prípade plastových a plastohliníkových rúrok sú to R179AM.



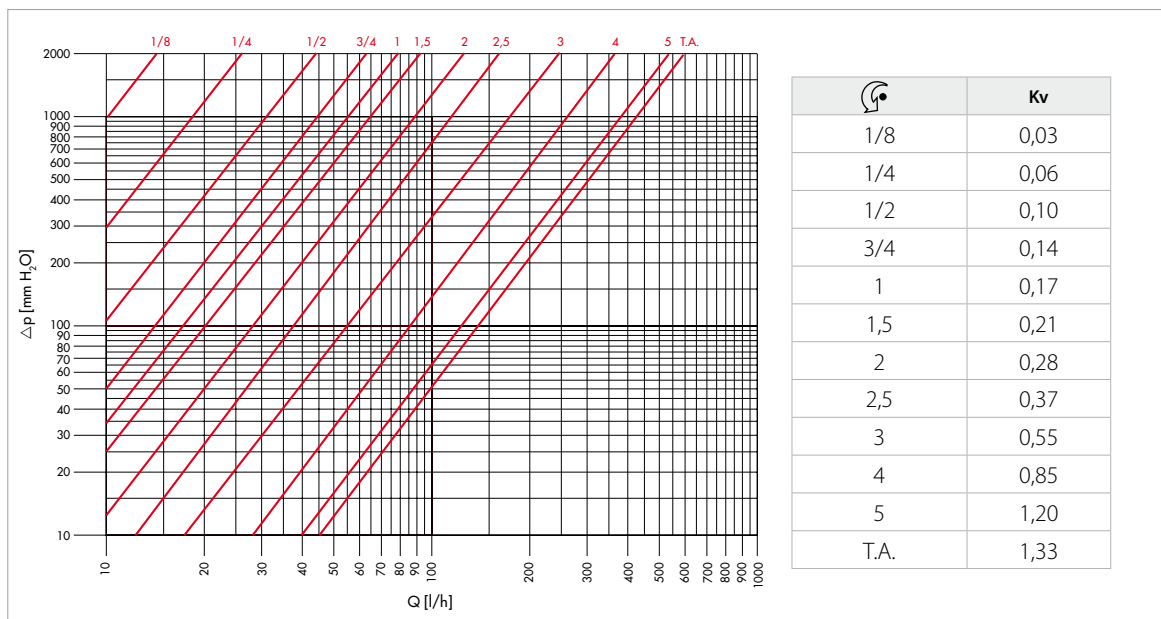
R178



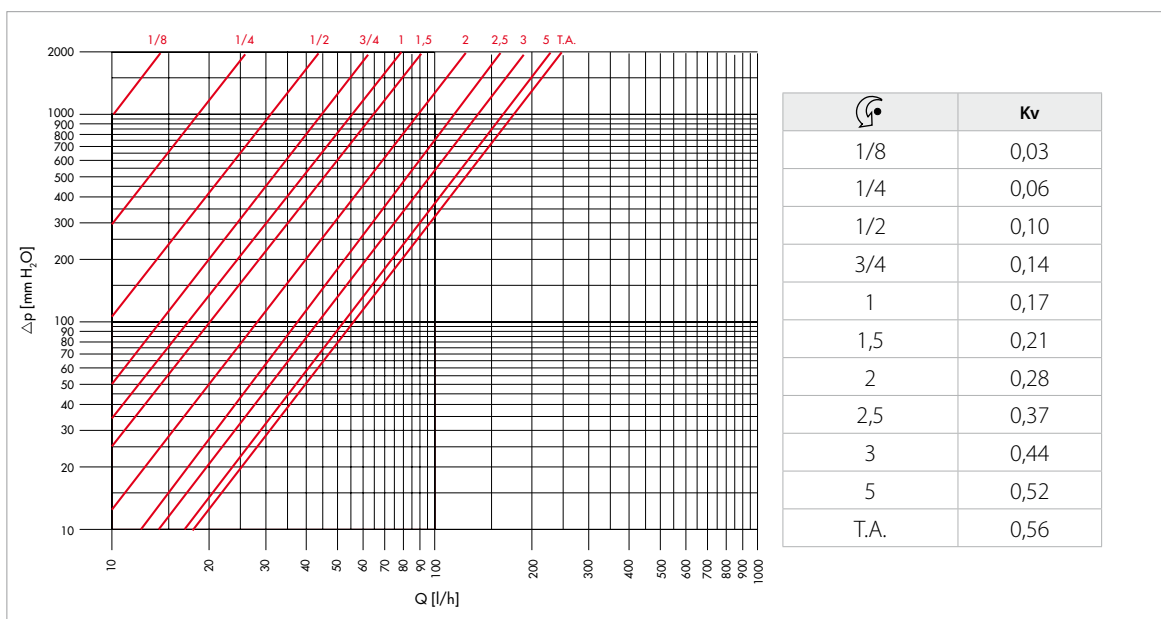
R179AM

▸ Tlakové straty

Nastavenie regulačného šróbenia rozdeľovača prívodu vo verzii s ručnou ovládacou hlavou alebo s termoelektrickými hlavami R478-R473.



Nastavenie regulačného šróbenia rozdeľovača prívodu vo verzii s termostatickou hlavou s oddeleným ovládaním R463 pri zodpovedajúcom tvorení $\Delta T=2K$.



T.A.- plno otvorený



JÚN 2008

0106SK

ISO 9001: 2000



R553D PREDMONTOVANÝ ROZDEĽOVAČ S REGULÁCIOU

► Súhrn

Predmontovaný rozdeľovač má možnosť termostatickej regulácie a regulácie okruhov. Skladá sa z rozdeľovača pre prívod s regulačnými šróbeniami a mechanickou pamäťou, z rozdeľovača pre späťochodku s termostatickými ventilmi.

Rozdeľovače sú navzájom spojené konzolou R588. Set ďalej obsahuje samolepiace etikety pre označenie okruhov. Predmontovaný rozdeľovač je k dispozícii v rozmeroch 1" a 1"1/4 od 2 do 12 vývodov, s osadením na pripojenie rúrok 18 alebo eurokonus 3/4".

Tento prospekt má informatívnu hodnotu. Firma Giacomini si vyhradzuje právo kedykoľvek a bez predchádzajúcich upozornení previesť zmeny z technických alebo obchodných dôvodov na tu uvedený produkt. Informácie obsiahnuté v tomto technickom prospekte nezbavujú užívateľa povinnosti prísne dodržiavať existujúce normy a predpisy. Reprodukovanie a to aj čiastočne je zakázané bez predchádzajúceho písomného zvolenia výrobcom



Výrobca:
GIACOMINI SPA
Via per Alzo,39
28017 San Maurizio d'Opaglio (NO) ITALY
tel. 0322 923111 - fax 0322 96256
e-mail: info@giacomini.com
internet: www.giacomini.com

Dovozca pre SR:
DOMTECH s.r.o.
Dolné Rudiny 1, 01091 ŽILINA
tel.:00421417645223
te./fax.:00421417234487
E-mail: domtech@za.psg.sk
www.giacomini.sk