



TERMoeLEKTRICKÉ HLAVICE

**R478-R478M**  
**R473-R473M**

## OBSAH

- ▶ 1. POPIS
- ▶ 2. TECHNICKÉ ÚDAJE
- ▶ 4. ROZMERY
- ▶ 4. MONTÁŽ
- ▶ 5. ELEKTRICKÉ ZAPOJENIE
- ▶ 5. UPOZORNENIE

## R478-R478M R473-R473M TERMOELEKTRICKÉ HLAVICE

### ► Popis

Naše skúsenosti získané mnohoročným vývojom nás presvedčajú, že požiadavky na dokonalú reguláciu teplôt v jednotlivých miestnostiach, ktoré vychádzajú z potreby energetických úspor a ochrany životného prostredia a s ohľadom na stále stúpajúce ceny palív súčasne s požiadavkou na maximálny komfort v budovách, sa dajú dosiahnuť použitím aktívnych meničov vyrobených s použitím voskových náplní, ktoré sú kontrolované pomocou elektronických PTC s nízkou spotrebou.

Firma Giacomini ponúka novú sériu termoelektrických hlavíc s nehučným chodom, vysokou životnosťou (vďaka vylúčeniu dielov ľahko podliehajúcim opotrebeniu) a s dostatočne pomalým otváraním, ktoré bráni tlakovým rázom vo vykurovacom systéme.

Ponúkame dva typy termoelektrických hlavíc. Typ R478, R478M, ktorý je bez elektrického napájania otvorený a typ R473, R473M, ktorý je bez elektrického napájania zatvorený.

Termoelektrické hlavice bez elektrického napájania otvorené: typ R478 je v základnom vyhotovení vybavený dvojvodičovým káblom, typ R478M je vybavený štvorvodičovým káblom a koncovým mikrospínačom pre ovládanie čerpadiel alebo zónových ventilov, typy R478V a 478MV sú doplnené o varistor pre použitie v objektoch s kolísavým elektrickým napätím, ktoré by mohlo poškodiť elektronické súčiastky hlavice.



R478



R478M

Termoelektrické hlavice bez elektrického napájania zatvorené: typ R473 je v základnom vyhotovení vybavený dvojvodičovým káblom, typ R473M je vybavený štvorvodičovým káblom a mikrospínačom pre ovládanie čerpadiel alebo zónových ventilov, typy R473V a 473MV sú doplnené o varistor pre použitie v objektoch s kolísavým elektrickým napätím, ktoré by mohlo poškodiť elektronické súčiastky hlavice.



R473



R473M

Hlavice sa montujú na rozdeľovače, termostatické ventily radiátorov alebo konvektorov. Ovládanie hlavíc môže byť pomocou izbových termostatov alebo iným riadiacim systémom. Hlavice typu R478 je vhodné použiť pri vykurovaní a chladení pomocou sálavých panelov, lebo väčšinu času prevádzky zostávajú bez napájania a tým predstavujú energetickú úsporu elektrickej energie. Hlavice R473 sú vybavené blokováním v otvorenej polohe, ktoré uľahčuje montáž alebo vykonávanie údržby elektrického zariadenia pri zachovaní prietoku vo vykurovacom okruhu.

## ▸ Technické údaje

### R478

- Výrobok je v súlade s normami B.T. 73/23/CEE a 93/68/CEE a certifikátom ENEC 03
- Kategória výrobku: „Výkonné mechanizmy určené k montáži na radiátory, do rozvodov podlahového vykurovania alebo do rozvodov sálavými panelmi.“
- Stav bez napätia – otvorené (NO)
- Funkcia typ 1.AA
- Pohyb lineárny
- Pracovný zdvih 2,4mm
- Ochrana proti prachu 2
- Stupeň ochrany IP 40
- Ochrana proti priamemu kontaktu – dvojitá izolácia (trieda II)
- Pripojovací kábel typu HO5W-F s dĺžkou 1,5 m
- Čas otvorenia pri 25°C 2 minúty, vyhotovenie 230 V AC
- Čas otvorenia pri 25°C 3 minúty, vyhotovenie 24 V AC
- Rozsah prevádzkovej teploty od -5°C do +50°C
- Rozsah skladovacej teploty od -20°C do +65°C
- Rozsah teploty regulovanej kvapaliny od -5°C do +90°C
- Materiál: PBT nehorľavý VO-UL94
- Montáž: Vertikálne alebo horizontálne
- Montáž bajonetovým spojom pre štandard Giacomini
- Mechanická indikácia pozície
- Mikrospínač zopnutý pri otvorení ventilu (pri hlavici s mikrospínačom)

### R473

- Výrobok je v súlade s normami B.T. 73/23/CEE a 93/68/CEE a certifikátom ENEC 03
- Kategória výrobku: „Výkonné mechanizmy určené k montáži na radiátory, do rozvodov podlahového vykurovania, do rozvodov sálavými panelmi alebo ovládanie zónových ventilov.“
- Stav bez napätia – zatvorené (NC)
- Funkcia typ 1.AA
- Pohyb lineárny
- Pracovný zdvih 2,4mm
- Ochrana proti prachu 2
- Stupeň ochrany IP 40
- Ochrana proti priamemu kontaktu – dvojitá izolácia (trieda II)
- Pripojovací kábel typu HO5W-F s dĺžkou 1,5 m
- Čas otvorenia pri 25°C 2 minúty, vyhotovenie 230 V AC
- Čas otvorenia pri 25°C 3 minúty, vyhotovenie 24 V AC
- Rozsah prevádzkovej teploty od -5°C do +50°C
- Rozsah skladovacej teploty od -20°C do +65°C
- Rozsah teploty regulovanej kvapaliny od -5°C do +90°C
- Materiál: PBT nehorľavý VO-UL94
- Montáž: Vertikálne alebo horizontálne
- Montáž bajonetovým spojom pre štandard Giacomini
- Mechanická indikácia pozície
- Mikrospínač zopnutý pri otvorení ventilu (pri hlavici s mikrospínačom)

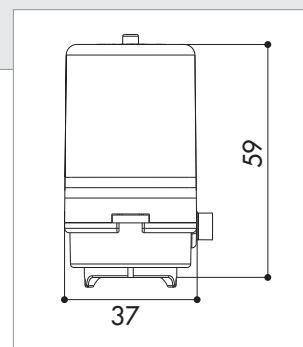
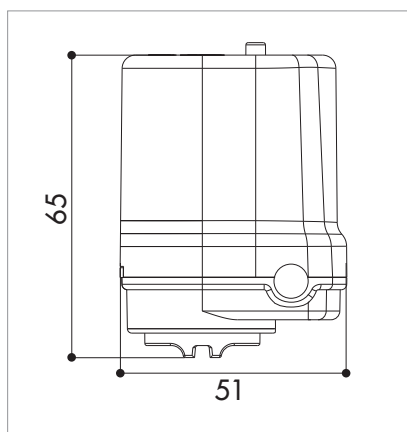


## R478-R478M R473-R473M TERMOELEKTRICKÉ HLAVICE

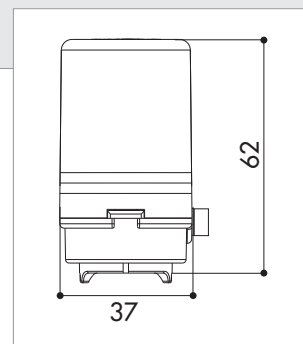
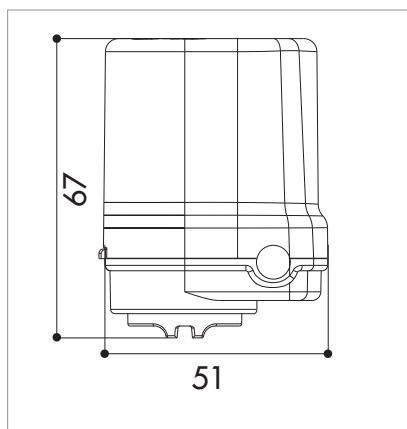
model	spotreba	napájanie	napätie max.	napätie po 12 min.	odpor pri 25°C	pripojovací kábel	mikrospínač NC	varistor
R478X121	3,5W	230V 50Hz	≤1A	≤0,015A	1200Ω ± 35%	2x0,75mmq		
R478X122	3W	24V 50Hz	≤0,8A	≤0,125A	40Ω ± 25%	2x0,75mmq		
R478MX021	3,5W	230V 50Hz	≤1A	≤0,015A	1200Ω ± 35%	4x0,75mmq	1,5A 250Vac	
R478MX022	3W	24V 50Hz	≤0,8A	≤0,025A	40Ω ± 25%	4x0,75mmq	1,5A 250Vac	
R478VX121	3,5W	230V 50Hz	≤1A	≤0,015A	1200Ω ± 35%	2x0,75mmq		S10K250
R478VX021	3,5W	230V 50Hz	≤1A	≤0,015A	1200Ω ± 35%	4x0,75mmq	1,5A 250Vac	S10K250
R473X121	3,5W	230V 50Hz	≤1A	≤0,015A	1200Ω ± 35%	2x0,75mmq		
R473X122	3W	24V 50Hz	≤0,8A	≤0,025A	40Ω ± 25%	2x0,75mmq		
R473MX021	3,5W	230V 50Hz	≤1A	≤0,015A	1200Ω ± 35%	4x0,75mmq	1,5A 250Vac	
R473MX022	3W	24V 50Hz	≤0,8A	≤0,025A	40Ω ± 25%	4x0,75mmq	1,5A 250Vac	
R473VX121	3,5W	230V 50Hz	≤1A	≤0,015A	1200Ω ± 35%	2x0,75mmq		S10K250
R473VX021	3,5W	230V 50Hz	≤1A	≤0,015A	1200Ω ± 35%	4x0,75mmq	1,5A 250Vac	S10K250

### • Rozmery

#### R478-R478M

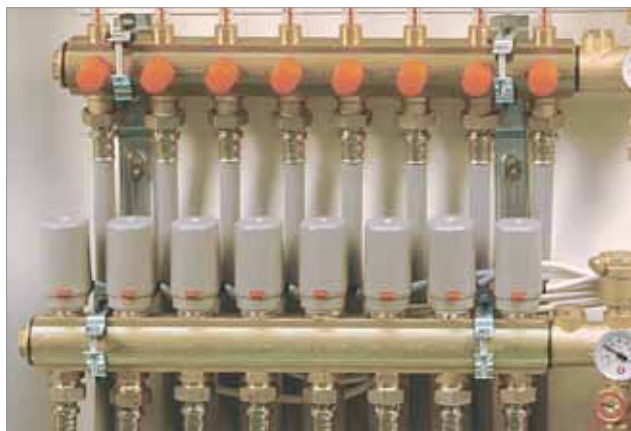


#### R473-R473M

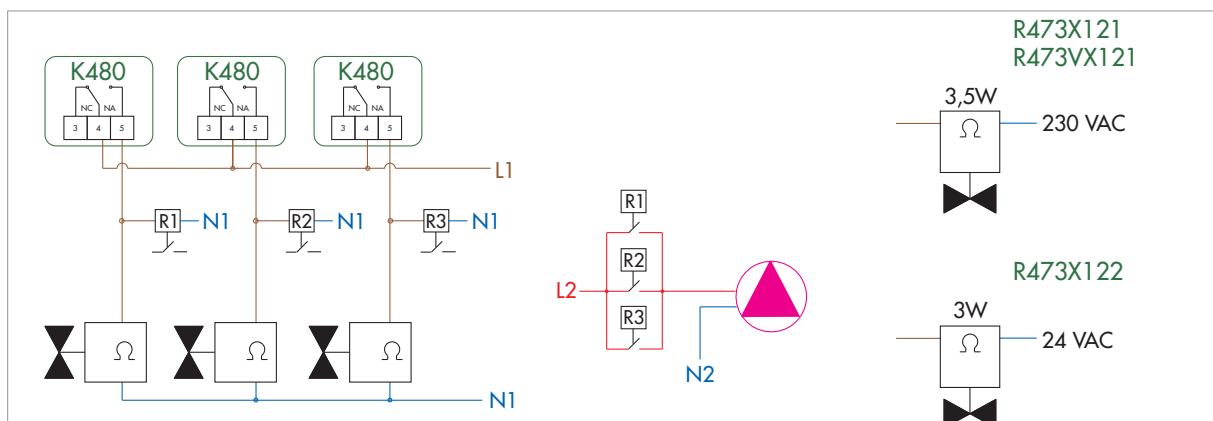
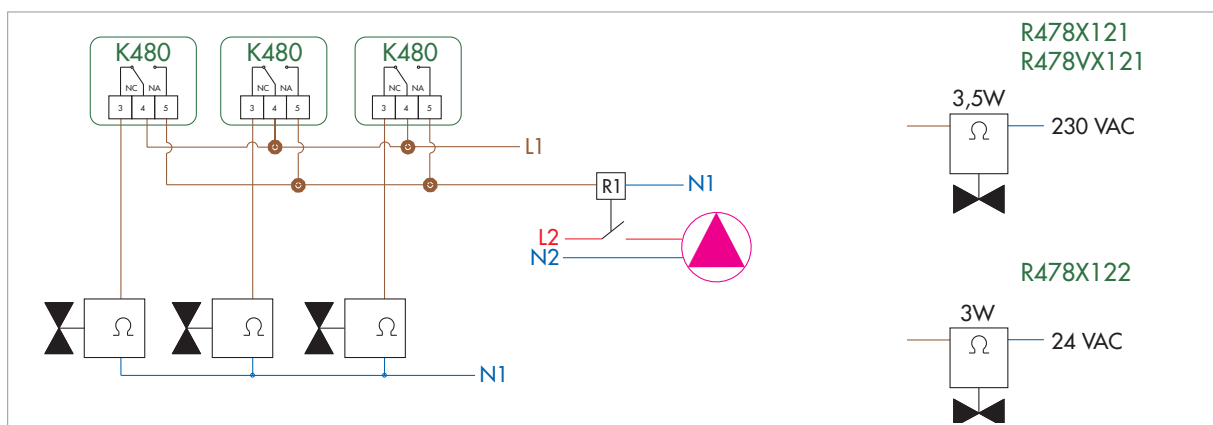


## ► Montáž

- 1) Pre montáž na rozdeľovače alebo na termostatické ventily najskôr demontujeme pomocou skrutkovača ručnú ovládaciu hlavicu. Z termoelektrickej hlavice vyberieme ozubenú objímku a nasadíme na telo ventilu tak, aby obe vybrania zapadli do výstupkov.
- 2) Nasadíte termoelektrickú hlavicu na pripravenú plastovú objímku až na doraz.
- 3) Otočíte hlavicu v smere hodinových ručičiek cca o 15°, až do zaistenia v drážke. Pri demontáži hlavice z objímky otočíte hlavicu o 15° proti smeru hodinových ručičiek a po odistení vytiahnete smerom hore.
- 4) Pri hlavici typu R473 po montáži zatlačíme červenú poistku ručného blokovania. Tým sa hlavica uvoľní a uzatvorí ventil. Hlavicu je možné opäť zablokovať vytiahnutím červenej poistky pri úplne otvorenej hlavici (pod napätím asi po 3 minútach).
- 5) Vykonať elektrické zapojenie podľa projektu.



## ► Elektrické zapojenie

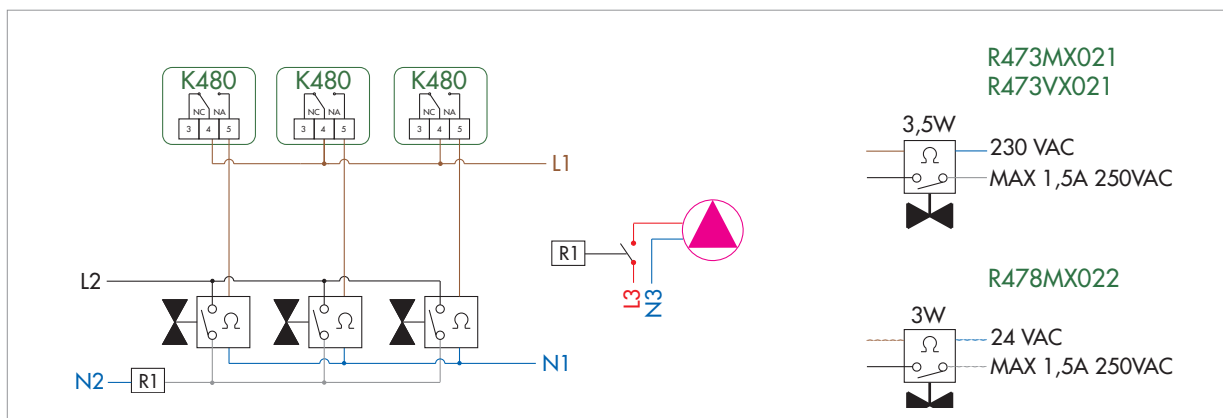
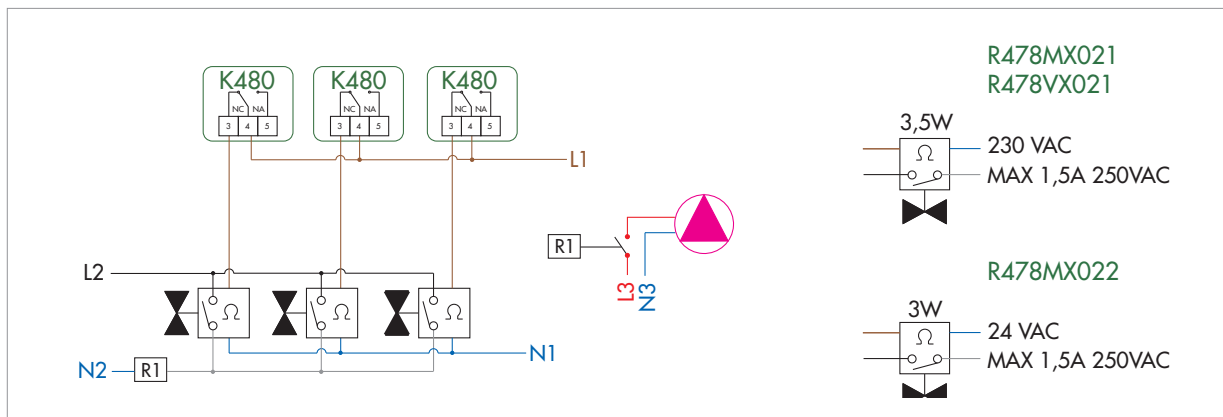




## R478-R478M R473-R473M TERMOELEKTRICKÉ HLAVICE

Najčastejšie zapojenie termoelektrických hlavíc R478, R473 je jednoduché pripojenie k priestorovým termostatom.

Pripojením spínacieho relé môžeme ovládať čerpadlá alebo zónové ventily. Ovládanie a riadenie rozsiahlejších rozvodov na 230V je možné zabezpečiť prepojovacím modulom PM100, ktorý dokáže ovládať až 8 rôznych zón a jeden okruh (napr. čerpadlo) časovo oneskorený



Termoelektrické hlavice R478M, R473M vybavené koncovým mikrosplínačom môžu ovládať čerpadlá alebo zónové ventily priamo, stačí ich len pripojiť k priestorovým termostatom.

Pri type R478M musíme myslieť na to, že hlavica je pod napätím uzatvorená, ale mikrosplínač je v tomto stave elektricky rozopnutý.

Pri type R473M musíme myslieť na to, že hlavica je bez napätia uzatvorená, ale mikrosplínač je v tomto stave elektricky rozopnutý.

Pre vyššie elektrické zaťaženie je vhodné použiť relé, ktoré zabráni elektrickému preťaženiu mikrosplínačov v hlaviciach.

### Upozornenie

Termoelektrické hlavice je zakázané rozoberať. Akýkoľvek zásah do hlavice má za následok okamžité zrušenie záruky. Prívodný kábel hlavice nemôže byť menený, pokiaľ došlo k jeho poškodeniu, hlavica musí byť vyradená z prevádzky. Inštalácia sa vykonáva bez napätia; pripojenie k elektrickej sieti previesť po dôkladnej kontrole napätia, ktoré musí zodpovedať údajom na hlavici (230V AC alebo 24V AC).

Pripojenie napájacích káblov k pevnej elektrickej sieti musí byť v súlade s bezpečnostnými predpismi podľa noriem platných v krajine použitia.

Firma Giacomini S.p.A. nie je zodpovedná za škody spôsobené na zdraví osôb alebo majetku nesprávnym použitím výrobku.



**Výrobca:**  
**GIACOMINI SPA**  
Via per Alzo,39  
28017 San Maurizio d'Opaglio (NO) ITALY  
tel. 0322 923111 - fax 0322 96256  
e-mail: [info@giacomini.com](mailto:info@giacomini.com)  
internet: [www.giacomini.com](http://www.giacomini.com)

**Dovozca pre SR:**  
**Domtech Giacomini s.r.o.**  
Dolné Rudiny 1, 01091 ŽILINA  
tel.:00421417645223  
te./fax.:00421417234487  
E-mail: [domtech@za.psg.sk](mailto:domtech@za.psg.sk)  
[www.giacomini.sk](http://www.giacomini.sk)